

**REGOLAMENTO DEL SERVIZIO IDRICO INTEGRATO**

**SEZIONE C  
SERVIZI FOGNATURA E DEPURAZIONE**

**Allegato 1  
Moduli  
richiesta allacciamento  
ed  
esonero da pagamento degli oneri di fognatura e depurazione**

**Approvato dall'Assemblea dell'Agenzia di ambito per i servizi pubblici di Bologna**

**in data 23/05/2007**

**e successivamente in data 28/05/2008**

## Richiesta di allacciamento alla rete fognaria di scarichi di acque reflue

Il Sottoscritto \_\_\_\_\_ c.f./p.IVA \_\_\_\_\_

nato a \_\_\_\_\_ prov. \_\_\_\_\_ il \_\_\_\_\_

residente a \_\_\_\_\_ prov. \_\_\_\_\_ CAP \_\_\_\_\_

in via \_\_\_\_\_ n. \_\_\_\_\_

recapito telefonico \_\_\_\_\_

in qualità di \_\_\_\_\_

per conto del proprietario sig. \_\_\_\_\_

nato a \_\_\_\_\_ prov. \_\_\_\_\_ il \_\_\_\_\_

residente a \_\_\_\_\_ prov. \_\_\_\_\_ CAP \_\_\_\_\_

in via \_\_\_\_\_ n. \_\_\_\_\_

recapito telefonico \_\_\_\_\_

Per l'immobile ubicato in Comune di \_\_\_\_\_ Prov. \_\_\_\_\_

in via \_\_\_\_\_ n. \_\_\_\_\_

composto da n. \_\_\_\_\_ unità immobiliari abitative e/o n. \_\_\_\_\_ unità immobiliari non abitative.

### CHIEDE

L'autorizzazione all'uso del terminale di scarico già predisposto per i seguenti scarichi  
n. \_\_\_\_\_ rete nera, n. \_\_\_\_\_ rete mista, n. \_\_\_\_\_ rete bianca

L'esecuzione delle opere di allacciamento alla fognatura per i seguenti scarichi  
n. \_\_\_\_\_ rete nera, n. \_\_\_\_\_ rete mista, n. \_\_\_\_\_ rete bianca

L'esecuzione delle opere di allacciamento temporaneo alla fognatura per i seguenti scarichi  
n. \_\_\_\_\_ rete nera, n. \_\_\_\_\_ rete mista, n. \_\_\_\_\_ rete bianca

Dichiara che lo scarico sarà attivo dal \_\_\_\_\_ al \_\_\_\_\_  
(parte da compilarsi solo per richieste relative ad attività di durata temporanea (cantieri, feste, sagre, ecc.))

Sono presenti piani interrati

SI

NO

L'immobile è soggetto all'attuazione dell'invarianza idraulica

SI

NO

Sono presenti vasche di prima pioggia

SI

NO

Allega alla presente i seguenti elaborati:

- se già in possesso dell'autorizzazione allo scarico di acque reflue industriali o dell'autorizzazione allo scarico di acque reflue industriali assimilate o assimilabili alle domestiche rilasciata dall'ente competente sulla base del parere espresso dal gestore
  - n. 1 copia dell'autorizzazione allo scarico
- se già in possesso dell'autorizzazione allo scarico di acque reflue industriali o dell'autorizzazione allo scarico di acque reflue industriali assimilate o assimilabili alle domestiche rilasciata dall'ente competente senza il parere espresso dal gestore
  - n. 1 copia dell'autorizzazione allo scarico
  - n. 1 copia degli allegati definitivi prodotti per il rilascio dell'autorizzazione allo scarico
- Planimetria catastale in scala 1/1.000 o 1/2.000, con individuazione dell'insediamento da cui traggono origine gli scarichi da allacciare alla fognatura;
- Planimetria generale dell'insediamento in scala 1/500 o 1/200, rappresentativa dei seguenti elementi:
  - Percorso delle canalizzazioni degli scarichi e relativi pozzetti di ispezione fino al punto di recapito predisposto dal gestore con l'indicazione di: diametri delle tubazioni utilizzate, quote di scorrimento delle tubazioni, dimensione dei pozzetti, distanze rispetto al fabbricato, pendenze, ecc.;
  - Indicazione di eventuali altre fonti di approvvigionamento idrico al di fuori del pubblico acquedotto.
- Relazione tecnica riportante la descrizione delle opere idrauliche (reti, impianti di sollevamento, vasche di laminazione e/o di prima pioggia, vasche Imhoff, pozzetti degrassatori, ecc.) completa della descrizione del calcolo effettuato per il dimensionamento. Qualora siano presenti piani interrati, la relazione dovrà contenere la descrizione delle soluzioni tecniche adottate per evitare il rigurgito delle acque in conseguenza del funzionamento in carico del condotto pubblico nel quale avviene l'immissione o per evitare che l'acqua meteorica caduta sulla sede stradale defluisca all'interno della proprietà privata.
- Scheda tecnica
- Dichiarazione di appartenenza dello scarico alle tipologie di acque reflue domestiche definite dalle tabelle 2 e 4 per la classificazione degli scarichi contenuta nell'allegato n. 3 al presente regolamento – Scarichi di acque reflue industriali assimilabili alle domestiche (barrare la casella se presente).
- Riferimenti utenza acquedotto:
  - Titolare dell'utenza. \_\_\_\_\_
  - Codice utenza \_\_\_\_\_
  - Matricola contatore n° \_\_\_\_\_
  - Numero delle unità immobiliari afferenti allo scarico (per gli immobili condominiali) \_\_\_\_\_

Tutti gli elaborati dovranno essere sottoscritti da tecnico abilitato.

Il sottoscritto, consapevole delle sanzioni penali in caso di dichiarazioni mendaci e di formazione od uso di atti falsi, richiamate dall'art. 76 del d.p.r. 445 del 28/12/2000, **dichiara che quanto sopra indicato corrisponde al vero.**

Data

Il Richiedente

\_\_\_\_\_

\_\_\_\_\_

Il sottoscritto, dichiara di esser stato verbalmente informato delle finalità e delle modalità del trattamento cui sono destinati i dati personali, dei propri diritti in ordine alla tutela degli stessi, del nominativo del Responsabile del Trattamento, nonché degli altri elementi previsti dall'articolo 13 d.lgs. n. 196 del 30/6/2003.

Data

Il Richiedente

\_\_\_\_\_

\_\_\_\_\_

## Scheda tecnica

Tecnico incaricato \_\_\_\_\_ Residente in \_\_\_\_\_

Via \_\_\_\_\_ Tel. \_\_\_\_\_ Fax \_\_\_\_\_

E-mail \_\_\_\_\_

### **Dati tecnici:**

Numero totale abitanti equivalenti: \_\_\_\_\_ così come risulta dal calcolo descritto nella relazione tecnica allegata.

### **Sistemi di trattamento adottati:**

Le misure vanno riportate comprensive di perimetro / Ø e altezza.

N° \_\_\_\_\_ Degrassatori, dimensioni interne mt. \_\_\_\_\_ x h \_\_\_\_\_ / N° \_\_\_\_\_ / \_\_\_\_\_ x h \_\_\_\_\_

N° \_\_\_\_\_ Fosse Biologiche dimensioni interne mt. \_\_\_\_\_ x h \_\_\_\_\_ / N° \_\_\_\_\_ / \_\_\_\_\_ x h \_\_\_\_\_

N° \_\_\_\_\_ Fosse Imhoff dimensioni interne mt. \_\_\_\_\_ x h \_\_\_\_\_ / N° \_\_\_\_\_ / \_\_\_\_\_ x h \_\_\_\_\_

Filtro batteriologico anaerobico dimensioni interne mt \_\_\_\_\_ x h \_\_\_\_\_ / N° \_\_\_\_\_ / \_\_\_\_\_ x h \_\_\_\_\_

### **Se esistono piani interrati, riportare di seguito le caratteristiche delle pompe di sollevamento\*:**

N° \_\_\_\_\_ Pompa/e sulla linea di rete bianca Potenza\_KW \_\_\_\_\_ Marca \_\_\_\_\_

portata. sul punto di lavoro l/s \_\_\_\_\_ calcolato con altezza di mt. \_\_\_\_\_

N° \_\_\_\_\_ Pompa/e sulla linea di rete nera Potenza\_KW \_\_\_\_\_ Marca \_\_\_\_\_

portata. sul punto di lavoro l/s \_\_\_\_\_ calcolato con altezza di mt. \_\_\_\_\_

Quota pavimento del piano interrato rispetto al colmo stradale \_\_\_\_\_ /

**Si allega relazione piani interrati.**

### **Se richiesta l'invarianza idraulica:**

**Si allega profilo vasca di laminazione e calcolo idraulico.**

Vasca laminazione mc. \_\_\_\_\_ Tubazione calibrata Ø \_\_\_\_\_, con portata l/s \_\_\_\_\_

Con ausilio di pompa per scarico Potenza\_KW \_\_\_\_\_ Marca \_\_\_\_\_

portata. sul punto di lavoro l/s \_\_\_\_\_ calcolato con altezza di mt. \_\_\_\_\_

### **Se richiesta la vasca di prima pioggia:**

**Si allega profilo vasca prima pioggia e calcolo superfici di raccolta.**

N° \_\_\_\_\_ Vasca/e di prima pioggia mc. \_\_\_\_\_ / \_\_\_\_\_ / \_\_\_\_\_ Pompa sulla linea di scarico, Potenza\_KW \_\_\_\_\_

Marca \_\_\_\_\_ portata. sul punto di lavoro l/s \_\_\_\_\_ calcolato con altezza di mt. \_\_\_\_\_

### **Caratteristiche delle tubazioni allaccio utilizzate, punto di consegna: Obbligatorio**

Diametro ultima tubazione rete bianca \_Ø\_\_\_\_\_ quota scorrimento tubazione rispetto al colmo stradale di mt. \_\_\_\_\_

Dimensione ultimo pozzetto con sifone \_\_\_\_\_

Diametro ultima tubazione rete nera \_Ø\_\_\_\_\_ quota scorrimento tubazione rispetto al colmo stradale di mt. \_\_\_\_\_

Dimensione ultimo pozzetto con sifone \_\_\_\_\_

Il sottoscritto, consapevole delle sanzioni penali in caso di dichiarazioni mendaci e di formazione od uso di atti falsi, richiamate dall'art. 76 del D.P.R. 445 del 28/12/2000, **dichiara che quanto sopra indicato corrisponde al vero.**

Data

Il Tecnico incaricato

\_\_\_\_\_

\_\_\_\_\_

***Dichiarazione di appartenenza dello scarico alle tipologie di acque reflue assimilate o assimilabili alle acque reflue domestiche (ai sensi dell'art. 101, comma 7, del d.lgs. n. 152/06)***

Il Sottoscritto \_\_\_\_\_ c.f./p.IVA \_\_\_\_\_

nato a \_\_\_\_\_ prov. \_\_\_\_\_ il \_\_\_\_\_

residente a \_\_\_\_\_ prov. \_\_\_\_\_ CAP \_\_\_\_\_

in via \_\_\_\_\_ n. \_\_\_\_\_

recapito telefonico \_\_\_\_\_

in qualità di \_\_\_\_\_

per conto del proprietario sig. \_\_\_\_\_

nato a \_\_\_\_\_ prov. \_\_\_\_\_ il \_\_\_\_\_

residente a \_\_\_\_\_ prov. \_\_\_\_\_ CAP \_\_\_\_\_

in via \_\_\_\_\_ n. \_\_\_\_\_

recapito telefonico \_\_\_\_\_

consapevole delle sanzioni penali in caso di dichiarazioni mendaci e di formazione od uso di atti falsi, richiamate dall'art. 76 del d.p.r. 445 del 28/12/2000,

**DICHIARA**

- che gli scarichi originati da unità immobiliari non abitative indicate nella domanda di allacciamento alla fognatura sono così caratterizzati, in base a quanto indicato al punto 2 dell'allegato 2 al regolamento:

n. scarichi \_\_\_\_\_ derivanti da attività di \_\_\_\_\_ prodotti da n. \_\_\_\_\_ A.E.

n. scarichi \_\_\_\_\_ derivanti da attività di \_\_\_\_\_ prodotti da n. \_\_\_\_\_ A.E.

n. scarichi \_\_\_\_\_ derivanti da attività di \_\_\_\_\_ prodotti da n. \_\_\_\_\_ A.E.

n. scarichi \_\_\_\_\_ derivanti da attività di \_\_\_\_\_ prodotti da n. \_\_\_\_\_ A.E.

n. scarichi \_\_\_\_\_ derivanti da attività di \_\_\_\_\_ prodotti da n. \_\_\_\_\_ A.E.

così come risulta dal calcolo descritto nella relazione tecnica allegata.

- che gli scarichi prodotti sono considerati domestici ai sensi delle tabelle 2 e 4 per la classificazione degli scarichi contenute nell'allegato 3 e della sezione C- Servizi fognatura e depurazione del regolamento del Servizio idrico integrato.

Data

Il Richiedente

\_\_\_\_\_

\_\_\_\_\_

A HERA XXX Srl  
p.c. al Sig. Sindaco del Comune di \_\_\_\_\_

***Richiesta di esonero dal pagamento della tariffa di fognatura e depurazione***

Il Sottoscritto \_\_\_\_\_ c.f./p.IVA \_\_\_\_\_

nato a \_\_\_\_\_ prov. \_\_\_\_\_ il \_\_\_\_\_

residente a \_\_\_\_\_ prov. \_\_\_\_\_ CAP \_\_\_\_\_

in via \_\_\_\_\_ n. \_\_\_\_\_

recapito telefonico \_\_\_\_\_

in qualità di \_\_\_\_\_

per conto del proprietario sig. \_\_\_\_\_

nato a \_\_\_\_\_ prov. \_\_\_\_\_ il \_\_\_\_\_

residente a \_\_\_\_\_ prov. \_\_\_\_\_ CAP \_\_\_\_\_

in via \_\_\_\_\_ n. \_\_\_\_\_

recapito telefonico \_\_\_\_\_

consapevole delle sanzioni penali, nel caso di dichiarazioni mendaci, di formazione o uso di atti falsi, richiamate all'art. 76 del d.p.r. 445 del 28/12/2000,

**DICHIARA**

che il fabbricato sito:

in Comune di \_\_\_\_\_ via \_\_\_\_\_ n. \_\_\_\_\_

presso cui è attiva/in corso di attivazione la fornitura di acqua potabile relativa al contratto n. \_\_\_\_\_

non è allacciato alla rete fognaria pubblica e che gli scarichi vengono convogliati

sul suolo

nel sottosuolo

in corpo idrico superficiale denominato \_\_\_\_\_

così come risulta dall'autorizzazione allo scarico

rilasciata da \_\_\_\_\_ il \_\_\_\_\_ con atto n. \_\_\_\_\_

in scadenza il \_\_\_\_\_ di cui allega copia.

Pertanto chiede l'esonero dal pagamento della quota tariffaria relativa al servizio fognatura e depurazione.

Data

Il Richiedente

\_\_\_\_\_

\_\_\_\_\_

**REGOLAMENTO DEL SERVIZIO IDRICO INTEGRATO**

**SEZIONE C  
SERVIZI FOGNATURA E DEPURAZIONE**

**Allegato 2  
Prescrizioni tecniche per la realizzazione degli allacciamenti alla  
pubblica fognatura**

**Approvato dall'Assemblea dell'Agenzia di ambito per i servizi pubblici di Bologna**

**in data 23/05/2007**

**e successivamente in data 28/05/2008**

# Indice

|   |   |
|---|---|
| 1. Generalità .....   | 1 |
| 2. Norme comuni per l'allacciamento delle reti private al terminale di recapito predisposto dal gestore ..... | 2 |
| 3. Allacciamento per lo scarico di acque reflue domestiche o industriali assimilate alle domestiche.....      | 5 |
| 4. Norme particolari relative agli allacciamenti per lo scarico di acque reflue industriali.....              | 6 |
| 5. Adeguamenti .....  | 7 |



## 1. Generalità

Chiunque intenda eseguire opere di allacciamento alla rete fognaria pubblica, nonché interventi di modifica, riparazione o sostituzione di allacciamenti esistenti, dovrà presentare domanda al gestore secondo quanto previsto nella sezione C - Servizi fognatura e depurazione del regolamento del Servizio idrico integrato.

I lavori relativi all'allacciamento alla rete fognaria pubblica, sia per lo scarico di acque reflue domestiche che industriali, sono eseguiti dal richiedente dietro autorizzazione rilasciata dal gestore e sulla base delle specifiche da questo impartite.

Dal 1 gennaio 2009 il gestore eseguirà direttamente i lavori di allacciamento per il tratto ricadente in area pubblica, a spese del richiedente. In tale caso il gestore predisporrà un terminale di recapito, al quale il titolare dell'allaccio/scarico provvederà a collegare gli impianti di scarico interni. Nel caso di tubazioni fognarie posizionate all'interno di proprietà private il gestore, a spese del richiedente, realizzerà i primi 2 m di allacciamento in area privata.

Il terminale di recapito verrà posizionato in prossimità del confine di proprietà in posizione concordata con il titolare dello scarico o con un suo tecnico di fiducia sulla base delle necessità di rispetto dei servizi del sottosuolo esistenti e delle prescrizioni impartite dalle Amministrazioni comunali. Q

Al termine dell'esecuzione delle opere da parte del privato, verrà eseguito un collaudo finalizzato alla verifica del corretto funzionamento e della rispondenza di quanto costruito alle prescrizioni impartite dal gestore. Se il collaudo risulterà positivo, il gestore rilascerà al titolare dell'allacciamento un'attestazione di corretta esecuzione.

In ogni caso sono di proprietà privata il sifone Firenze, la valvola antiriflusso ed i pozzetti, le inserzioni ed ogni altro impianto ed accessorio della rete fognaria privata. In casi particolari sono consentite diverse delimitazioni della proprietà dell'allacciamento.

L'utente curerà ed ottempererà, per i lavori a suo carico, a tutti gli adempimenti occorrenti all'attuazione degli stessi, quali l'autorizzazione comunale, i permessi per l'occupazione di suolo pubblico o privato per l'esecuzione di scavi, ecc., nonché ai provvedimenti in fatto di salvaguardia degli altri servizi tecnologici che dovessero interferire con i lavori e a tutte le misure atte a garantire la sicurezza del traffico stradale.

Se non eseguiti consecutivamente ai lavori realizzati dal gestore, l'utente dovrà avvertire HERA s.p.a. dell'inizio dei lavori di allaccio delle reti interne al manufatto di recapito con un preavviso minimo di 15 (quindici) giorni naturali consecutivi, ad eccezione dei casi in cui siano necessari ripristini funzionali finalizzati all'eliminazione di gravi inconvenienti igienico-sanitari. La comunicazione deve essere data per iscritto, indicando le generalità dell'impresa esecutrice e del tecnico responsabile.

L'utente dovrà consentire al personale del gestore l'ingresso nel cantiere per effettuare la sorveglianza dei lavori al fine di vigilare che non sia compromesso il regolare funzionamento della fognatura e della porzione di allaccio realizzata dal gestore e che i manufatti realizzati risultino conformi alle prescrizioni tecniche impartite.

Qualsiasi difformità rilevata durante i lavori o successivamente ad essi che comporti il malfunzionamento della porzione di allaccio predisposta dal gestore o della rete fognaria, dovrà essere immediatamente sanata dall'utente dietro semplice richiesta. Qualora il titolare dello scarico non provveda all'eliminazione delle difformità rilevate, il gestore si riserva la facoltà di intervenire direttamente per la soluzione delle anomalie a spese del titolare dello scarico.

Il gestore si riserva, inoltre, di segnalare al Comune ogni altra difformità rilevata relativamente alle prescrizioni contenute nel presente regolamento, se non immediatamente sanata dietro semplice richiesta.

Il gestore potrà altresì prescrivere l'inserimento sull'allacciamento di sistemi di misura e controllo dello scarico. In caso di inadempienza il gestore potrà predisporre direttamente tali sistemi. La responsabilità è del gestore anche per gli allacciamenti eventualmente eseguiti da privati dalla data di entrata in vigore del presente regolamento.

## **2. Norme comuni per l'allacciamento delle reti private al terminale di recapito predisposto dal gestore**

L'utente allaccerà la propria rete privata al terminale di scarico predisposto dal gestore secondo le prescrizioni da questi impartite.

Le tubazioni di collegamento al terminale di recapito predisposto dal gestore provenienti dall'area privata dovranno avere area della sezione interna non superiore a quella della tubazione su cui si innestano. L'innesto di tali tubazioni al terminale di recapito dovrà essere realizzato a perfetta tenuta idraulica ed in modo da evitare qualsiasi riduzione della sezione utile della tubazione di allacciamento.

Le tubazioni di collegamento potranno essere realizzate in PVC, grés ceramico, polietilene ad alta densità.

Nessuno degli apparecchi di scarico della fognatura interna dello stabile, compresi i pozzetti dei cortili, dovrà avere la bocca di captazione delle acque ad un livello inferiore al piano stradale. A richiesta del proprietario il gestore potrà concedere l'uso di scarichi con la bocca di captazione ad un livello inferiore al piano stradale, purché vengano adottate tutte le opportune precauzioni atte ad evitare il ritorno delle acque all'interno del fabbricato in caso di funzionamento in pressione della rete fognaria gestita. Resta inteso che la concessione di tale deroga non comporta alcuna assunzione di responsabilità da parte del gestore.

Salvo casi eccezionali, tutti i manufatti idraulici (pozzetti degrassatori, fosse Imhoff, impianti di sollevamento, ecc.) andranno posizionati in area privata.

L'utente predisporrà, in un pozzetto ispezionabile posto in prossimità confine all'interno della proprietà, a valle di tutti i manufatti eventualmente prescritti, un sifone tipo Firenze a 2 tappi di ispezione adeguatamente ventilato nonché una valvola antiriflusso (vedi annesso 1), dello stesso diametro della tubazione di immissione.

Il gestore si riserva la facoltà, in funzione delle caratteristiche delle reti e degli impianti gestiti, di prescrivere a particolari utenze civili ed a quelle assimilate per legge o per regolamento l'installazione di pozzetti degrassatori, fosse tipo Imhoff con o senza filtri batterici e/o sistemi di trattamento più specifici.

Il dimensionamento di tali impianti andrà effettuato sulla base del numero degli abitanti equivalenti (A.E.) riferibili allo scarico. A tale scopo si definiscono i seguenti parametri indicativi:

|   |   |
|---|---|
| Residenziale (stimato sulla superficie delle singole camere da letto) | 1 A.E. per superfici fino a 14 m <sup>2</sup>                                       |
|   | 2 A.E. per superfici comprese tra 14 e 20 m <sup>2</sup>                            |
|   | 1 A.E. aggiuntivo ogni 6 m <sup>2</sup> di superficie eccedenti i 20 m <sup>2</sup> |

|                                |   |
|--------------------------------|---|
| Alberghi e complessi ricettivi | 1 A.E. per avventore stimato sulla capacità ricettiva complessiva (la potenzialità ricettiva è determinata sulla base degli atti di autorizzazione sanitaria o usando il criterio del conteggio dei posti |
|--------------------------------|---|

letto come per le civili abitazioni)

|                                 |   |
|---------------------------------|---|
| Fabbriche, laboratori artigiani | 1 A.E. ogni 2 dipendenti fissi e stagionali calcolati nel periodo di maggiore attività  |
| Ditte e uffici commerciali      | 1 A.E. ogni 3 dipendenti fissi e stagionali calcolati nel periodo di maggiore attività  |
| Mense                           | 1 A.E. ogni 3 persone risultanti dalla somma del personale dipendente e dal numero di avventori (il numero degli avventori è calcolato dividendo le superfici complessive delle sale da pranzo per 1,20 m <sup>2</sup> ). |
| Ristoranti e trattorie          | 1 A.E. ogni 3 persone risultanti dalla somma del personale dipendente e del numero di avventori (il numero degli avventori è calcolato dividendo le superfici complessive delle sale da pranzo per 1,20 m <sup>2</sup> ). |
| Bar, circoli, club              | 1 A.E. ogni 7 persone risultanti dalla somma del personale dipendente e del numero di avventori (il numero degli avventori è calcolato dividendo le superfici complessive per 1,20 m <sup>2</sup> ).                      |
| Cinema, stadi, teatri           | 1 A.E. ogni 30 unità di capacità massima ricettiva rilevata dai provvedimenti di agibilità ex TULPS   |
| Scuole                          | 1 A.E. ogni 10 alunni stimati sulla potenzialità ricettiva complessiva  |

I manufatti dovranno orientativamente avere le dimensioni di seguito riportate.

1) Pozzetti degrassatori

| <b>A.E.</b> | <b>Volume (l)</b> | <b>Dimensioni (cm)</b> | <b>Dimensioni (cm)</b> |
|-------------|-------------------|------------------------|------------------------|
| 5           | 250               | 70x70x80/90 H          | Ø 85x107 H             |
| 7           | 350               | 70x100x80/90 H         |                        |
| 10          | 550               | 100x100x100 H          |                        |
| 15          | 1000              | 120x120x100 H          |                        |
| 20/30       | 1730              | 125x130x150 H          | Ø 134x210 H            |
| 35/45       | 2500              | 125x180x150 H          |                        |
| 50/60       | 3500              | 170x180x150 H          | Ø 200x290 H            |
| 80/100      | 4900              | 175x240x150 H          | Ø 245x210 H            |

2) Fosse tipo Imhoff

Le fosse tipo Imhoff devono avere capacità di 250 l per abitante equivalente così ripartite:

- comparto di sedimentazione con capacità di 50 l per A.E.
- comparto di digestione con capacità di 200 l per A.E.

Per impianti o parti di impianto di nuova realizzazione aventi potenzialità inferiore a 50 A.E. i dimensionamenti minimi da rispettare sono riportati nella tabella seguente.

| A.E.     | Volume sedimentazione [l] | 1 estrazione /anno |                 | 2 estrazioni /anno |                 |
|----------|---------------------------|--------------------|-----------------|--------------------|-----------------|
|          |                           | Vol. fango [l]     | Vol. totale [l] | Vol. fango [l]     | Vol. totale [l] |
| da 1 a 3 | 300                       | 600                | 900             | 600                | 900             |
| 4        | 340                       | 800                | 1.140           | 600                | 940             |
| 5        | 380                       | 1.000              | 1.380           | 600                | 980             |
| 6        | 420                       | 1.200              | 1.620           | 720                | 1.140           |
| 7        | 460                       | 1.400              | 1.860           | 840                | 1.300           |
| 8        | 500                       | 1.600              | 2.100           | 960                | 1.460           |
| 10       | 580                       | 2.000              | 2.580           | 1.200              | 1.780           |
| 12       | 660                       | 2.300              | 2.960           | 1.380              | 2.040           |
| 14       | 740                       | 2.600              | 3.340           | 1.560              | 2.300           |
| 16       | 820                       | 2.900              | 3.720           | 1.740              | 2.560           |
| 18       | 900                       | 3.200              | 4.100           | 1.920              | 2.820           |
| 20       | 980                       | 3.500              | 4.480           | 2.100              | 3.080           |
| 25       | 1.180                     | 4.125              | 5.305           | 2.475              | 3.655           |
| 30       | 1.380                     | 4.750              | 6.130           | 2.850              | 4.230           |
| 35       | 1.580                     | 5.375              | 6.955           | 3.225              | 4.805           |
| 40       | 1.780                     | 6.000              | 7.780           | 3.600              | 5.380           |
| 45       | 1.980                     | 6.500              | 8.480           | 3.900              | 5.880           |
| 50       | 2.180                     | 7.000              | 9.180           | 4.200              | 6.380           |

Solo in casi eccezionali e per comprovati motivi di ordine tecnico o igienico, il gestore potrà autorizzare l'adozione di accorgimenti tecnici in deroga alle norme di cui sopra.

### **3. Allacciamento per lo scarico di acque reflue domestiche o industriali assimilate alle domestiche**

#### **3.1. Immissione in rete fognaria separata**

Nelle zone servite da reti fognarie separate e nelle quali è prevista la separazione è fatto obbligo di separare le acque reflue di origine meteorica dalle acque reflue di origine diversa.

Tale obbligo si applica ai nuovi insediamenti ed agli insediamenti esistenti oggetto di interventi di modifiche sostanziali della rete fognaria interna o di interventi edilizi di ristrutturazione e restauro degli immobili.

L'Amministrazione comunale territorialmente competente in accordo con l'Agenzia di ambito ed il parere del gestore, in relazione a particolari condizioni tecniche od ambientali, potrà stabilire l'emissione di diverse prescrizioni o deroghe.

Le modalità ed i tempi di separazione delle reti interne e di allacciamento alle reti meteoriche verranno regolati da appositi disciplinari predisposti d'intesa con l'Amministrazione comunale e l'Agenzia di ambito.

### **3.2. Immissione in rete fognaria mista**

Lo scarico di acque bianche in fognatura sarà consentito unicamente nei casi in cui non risulti realizzabile, sotto l'aspetto tecnico ed economico, il loro accumulo finalizzato al riuso ovvero il loro scarico in corpi idrici superficiali prossimi agli insediamenti di provenienza. In tale caso, qualora da una verifica idraulica della rete a valle del punto d'immissione dovesse rilevarsi l'insufficienza idraulica di una parte della rete esistente, il gestore potrà consentire lo scarico con modalità tali da limitare la portata massima istantanea convogliabile in fognatura ad un valore che risulti compatibile con l'officiosità idraulica della rete di valle.

Le tubazioni di raccolta delle acque bianche dovranno riunirsi con le acque reflue domestiche e/o assimilate prima del sifone previsto. Il collegamento può avvenire altresì a valle di due sifoni indipendenti (uno per le acque bianche ed uno per le acque nere).

Il gestore, in relazione a particolari condizioni tecniche o ambientali, potrà valutare l'emissione di diverse prescrizioni o deroghe.

## **4. Norme particolari relative agli allacciamenti per lo scarico di acque reflue industriali**

Per lo scarico di acque reflue industriali si applica quanto esposto in questo capitolo oltre che, se non contrastanti, le prescrizioni precedenti.

Le reti interne delle acque reflue domestiche e/o ad esse assimilate (provenienti da servizi igienici, mense, cucine, ecc.) e quelle delle acque reflue industriali, devono essere separate.

Eventuali acque di raffreddamento, classificabili come acque reflue industriali, devono essere di norma immesse nella rete fognaria di raccolta delle altre acque reflue industriali a valle del pozzetto di ispezione e prelievo generale.

Il gestore si riserva, nel caso di scarichi esistenti, di richiedere la separazione degli scarichi delle acque di raffreddamento, ove presenti nel ciclo produttivo, dagli scarichi delle acque reflue industriali.

Lungo il tratto finale della rete di raccolta degli scarichi industriali (separati dalle eventuali acque di raffreddamento), nelle immediate vicinanze del confine di proprietà, dovrà essere predisposto un pozzetto di ispezione e prelievo dimensionato secondo quanto indicato nell'annesso n. 1. E' necessario in ogni caso contattare il gestore poiché le dimensioni possono variare qualora occorra installare campionatori automatici.

Tale pozzetto dovrà essere posizionato in area privata opportunamente protetta in modo che sia in qualsiasi momento liberamente accessibile dai tecnici del gestore preposti al controllo degli scarichi. Eccezionalmente il gestore potrà derogare sulla posizione del pozzetto purché sia comunque garantito dal titolare dello scarico il libero, agevole e sicuro accesso allo stesso.

Pozzetti di ispezione e prelievo parziali dovranno altresì essere realizzati nei punti di formazione di scarichi contenenti sostanze pericolose di cui alle tab. 3/A e tab.5 dell'allegato 5 alla parte terza del d.lgs.152/06 e sostanze pericolose diverse di cui all'allegato 2 della d.g.r. 1053/03; tali punti di misurazione dovranno essere collocati prima di ogni altra confluenza di acque reflue industriali.

La posizione dei pozzetti e le condizioni di accessibilità dovranno essere indicati all'atto della presentazione della richiesta di autorizzazione allo scarico.

La manutenzione dei pozzetti sarà a cura della proprietà che rimane responsabile della corretta funzionalità dello stesso.

A valle della confluenza delle reti di raccolta delle acque, secondo le prescrizioni esposte precedentemente, verrà posizionato il pozzetto con il sifone tipo Firenze.

Se le condizioni di ammissibilità dello scarico nella rete fognaria sono raggiunte mediante impianto di trattamento, appositi pozzetti di ispezione e prelievo dovranno essere collocati a monte e a valle dello stesso impianto.

Tali impianti dovranno essere conformi al progetto allegato alla domanda di autorizzazione allo scarico.

Nell'eventualità di disservizi o avaria dell'impianto, l'utente deve dare immediata comunicazione al gestore ed al Comune.

In presenza di scarico di sostanze ritenute dal gestore particolarmente pericolose per la corretta funzionalità della rete fognaria e degli impianti di trattamento, questo si riserva il diritto di prescrivere l'installazione di un idoneo dispositivo di interruzione dello scarico (per es. valvola), anche azionato da sensori e telegestito, allo scopo di preservare la corretta conduzione del servizio fino alla soluzione dell'anomalia. Rimane in capo al titolare dello scarico l'onere di gestione dei reflui eventualmente prodotti dallo stabilimento nel periodo di interruzione dello scarico.

## **5. Adeguamenti**

Il gestore, per ragioni connesse alla sicurezza, alla corretta funzionalità delle reti e a modifiche normative, può richiedere, fornendo le opportune motivazioni, l'adeguamento dell'allacciamento degli utenti.

Tali richieste dovranno essere preventivamente segnalate all'Agenzia per le valutazioni di competenza.

# ANNESSO 1



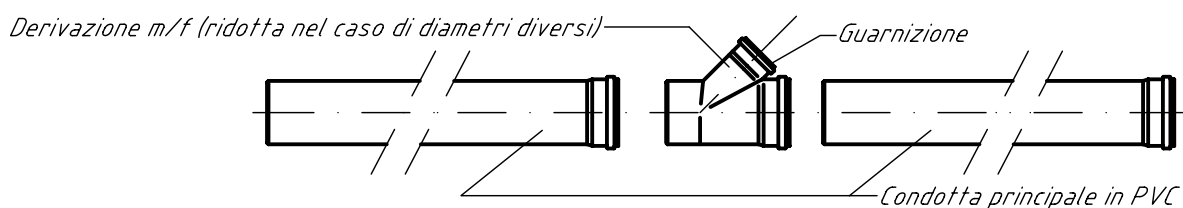
**SCHEMA ALLACCIAMENTO IN CONDOTTA  
TUBO IMMISSIONE IN PVC  
CONDOTTA IN PVC**

CONCOMITANTE ALLA POSA DELLA CONDOTTA

(Vista laterale)

Tubo principale:  $200 \leq dn \leq 315$

Tubo immissione:  $160 \leq dn \leq 200$  - SN 8

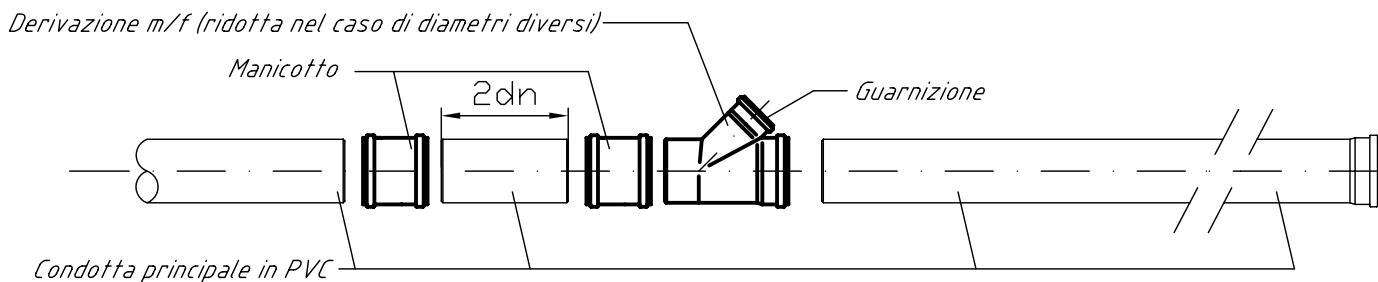


SU CONDOTTE ESISTENTI

(Vista laterale)

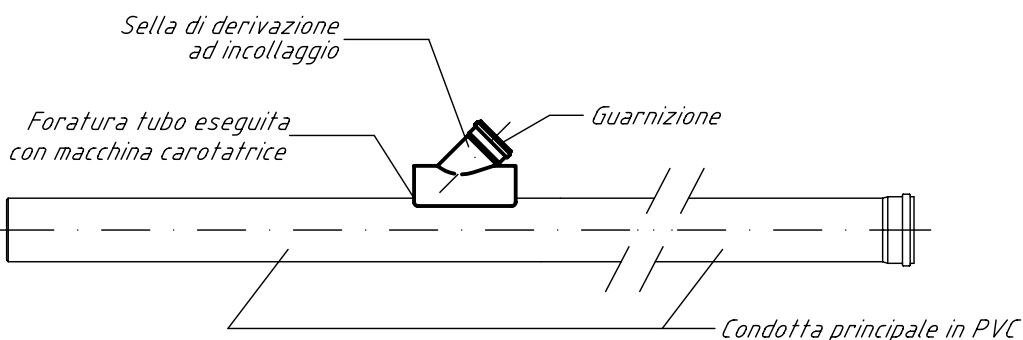
Tubo principale:  $160 \leq dn \leq 315$

Tubo immissione:  $160 \leq dn \leq 200$  - SN 8



Tubo principale:  $200 \leq dn \leq 500$

Tubo immissione:  $dn = 160$  - SN 8



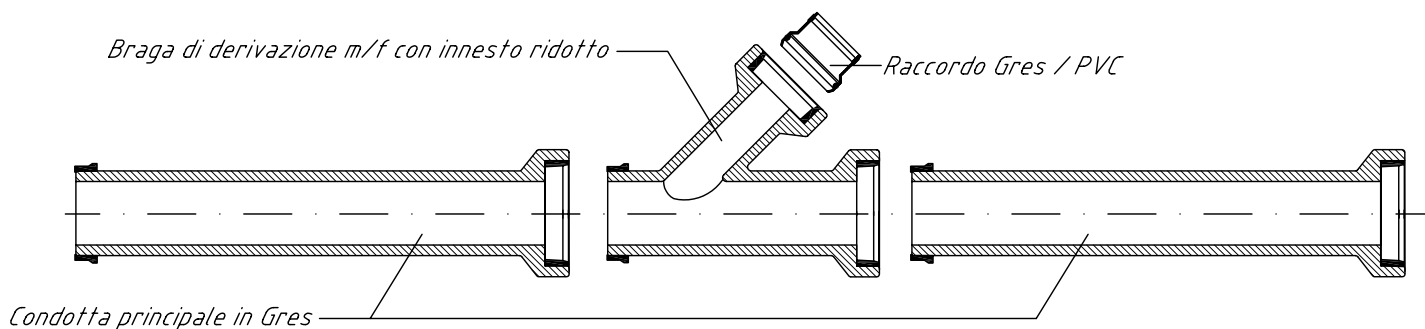
**SCHEMA ALLACCIAMENTO IN CONDOTTA  
TUBO IMMISSIONE IN PVC  
CONDOTTA IN GRES**

**CONCOMITANTE ALLA POSA DELLA CONDOTTA**

(Vista laterale)

Tubo principale:  $200 \leq DN \leq 600$

Tubo immissione:  $160 \leq dn \leq 200 - SN 8$

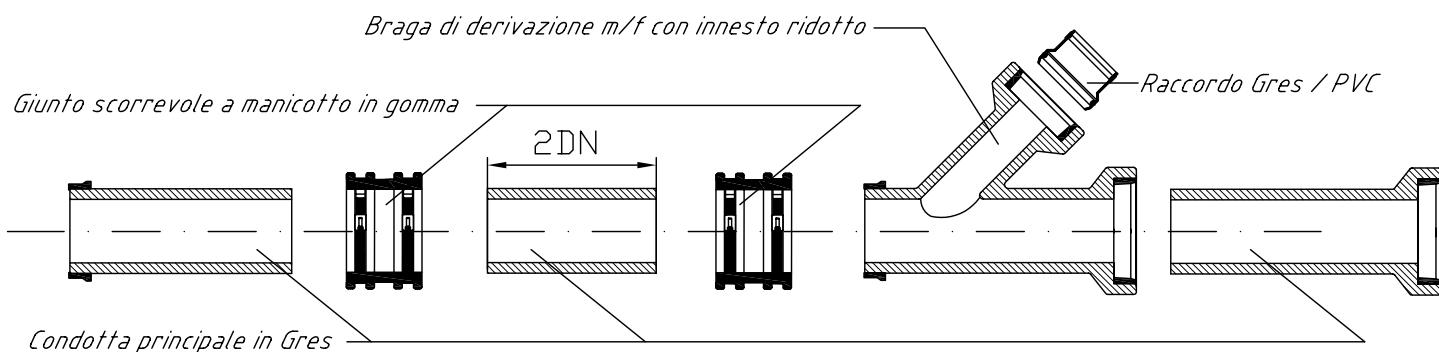


**SU CONDOTTE ESISTENTI**

(Vista laterale)

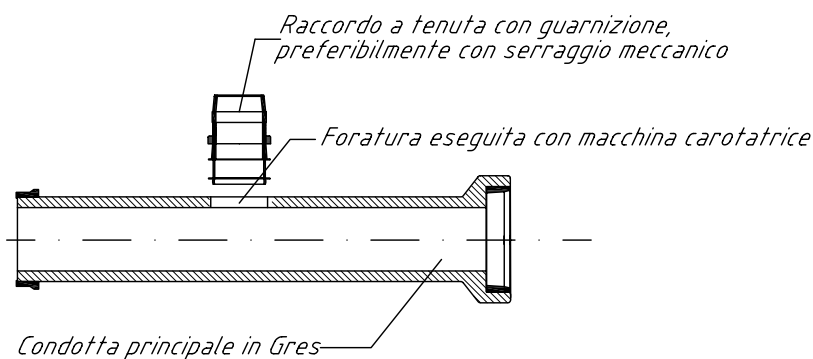
Tubo principale:  $150 \leq DN < 300$

Tubo immissione:  $160 \leq dn \leq 200 - SN 8$



Tubo principale:  $DN \geq 300$

Tubo immissione:  $160 \leq dn \leq 200 - SN 8$



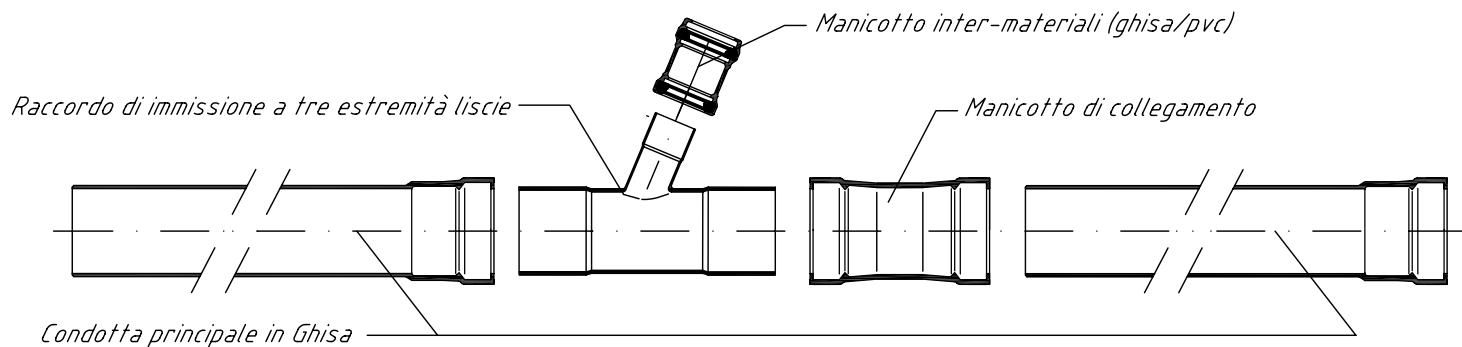
**SCHEMA ALLACCIAMENTO IN CONDOTTA  
TUBO IMMISSIONE IN PVC  
CONDOTTA IN GHISA**

CONCOMITANTE ALLA POSA DELLA CONDOTTA

(Vista laterale)

Tubo principale: DN ≤ 300

Tubo immissione: 160 ≤ dn ≤ 250 - SN 8

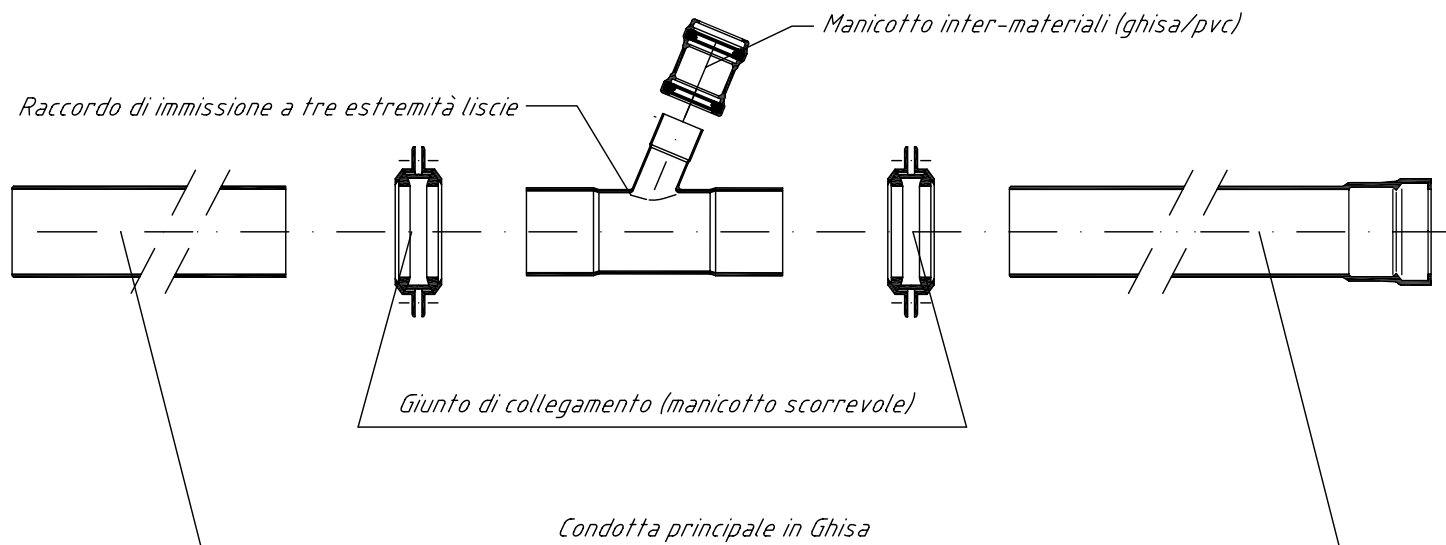


SU CONDOTTE ESISTENTI

(Vista laterale)

Tubo principale: DN < 300

Tubo immissione: 160 ≤ dn ≤ 200 - SN 8



(segue)

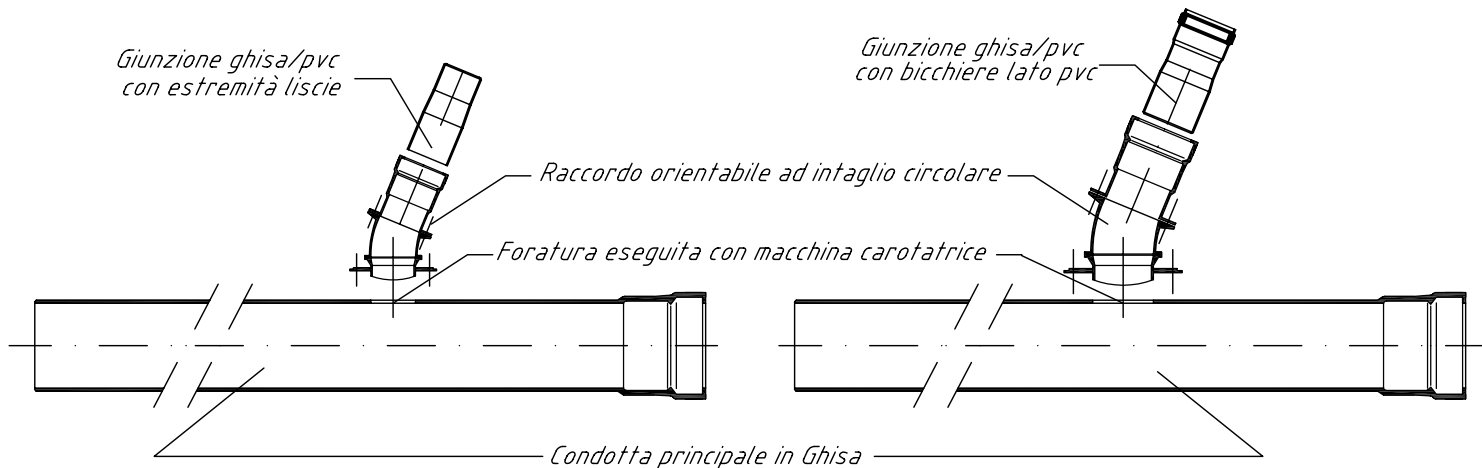
(segue)

SU CONDOTTE ESISTENTI

(Vista laterale)

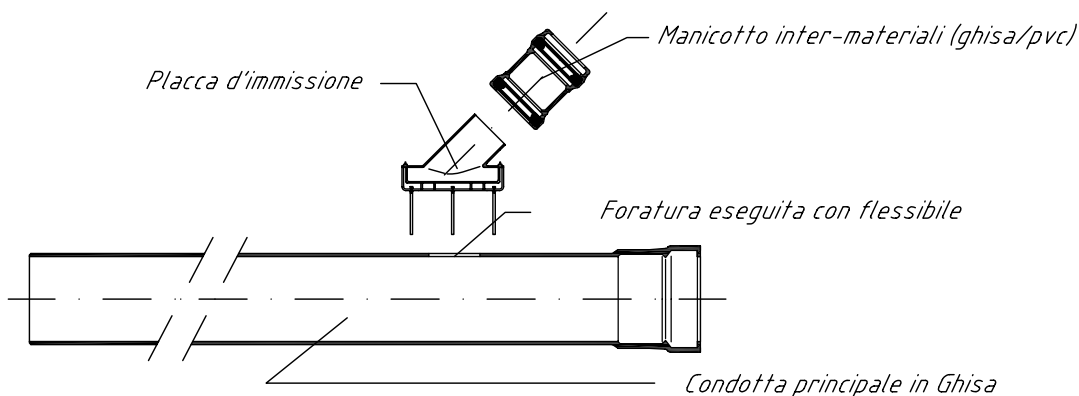
Tubo principale:  $300 \leq DN \leq 1200$   
 Tubo immissione:  $dn = 160 - SN 8$

Tubo principale:  $300 \leq DN \leq 1200$   
 Tubo immissione:  $dn = 200$



In alternativa:

Tubo principale:  $300 \leq DN \leq 600$   
 Tubo immissione:  $160 \leq dn \leq 250 - SN 8$



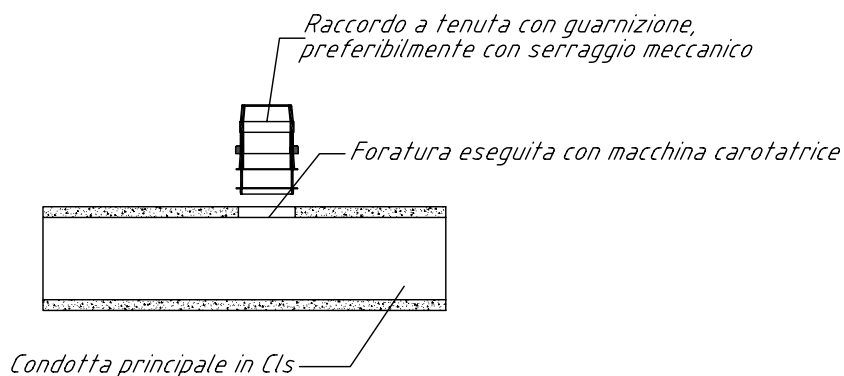
**SCHEMA ALLACCIAMENTO IN CONDOTTA  
TUBO IMMISSIONE IN PVC  
CONDOTTA IN CLS**

CONCOMITANTE ALLA POSA DELLA CONDOTTA

(Vista laterale)

Tubo principale:  $300 \leq DN \leq 900$

Tubo immissione:  $160 \leq dn \leq 200$  - SN 8

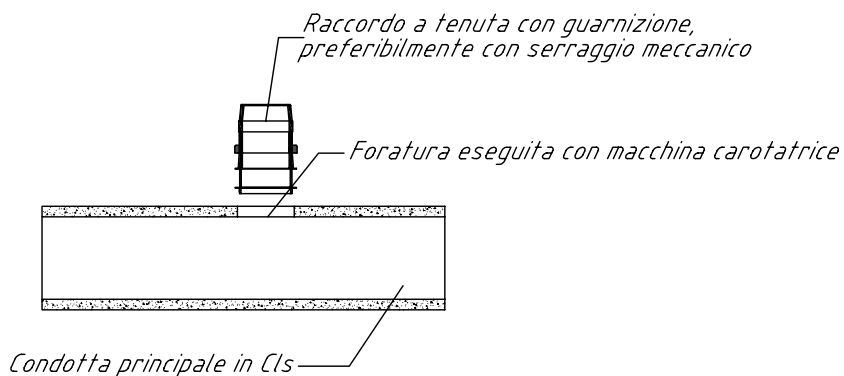


SU CONDOTTE ESISTENTI

(Vista laterale)

Tubo principale:  $300 \leq DN \leq 900$

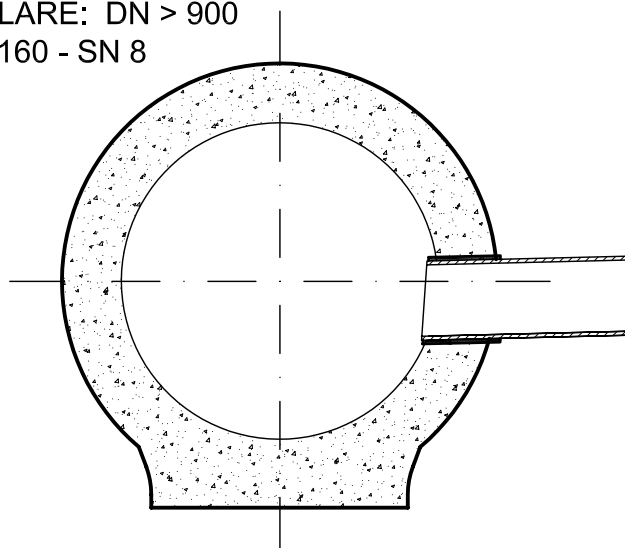
Tubo immissione:  $160 \leq dn \leq 200$  - SN 8



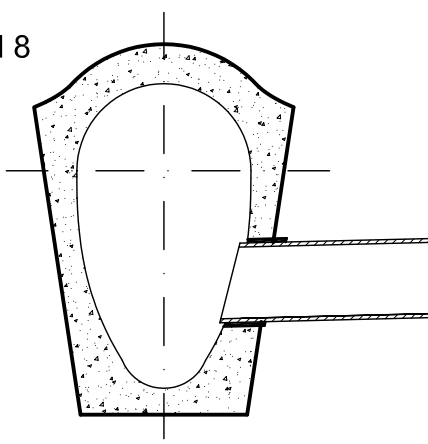
**ALLACCIAMENTI FOGNATURA**

**SCHEMA ALLACCIAMENTO IN CONDOTTA  
TUBO IMMISSIONE IN PVC  
CONDOTTA IN CLS O MURATURA**

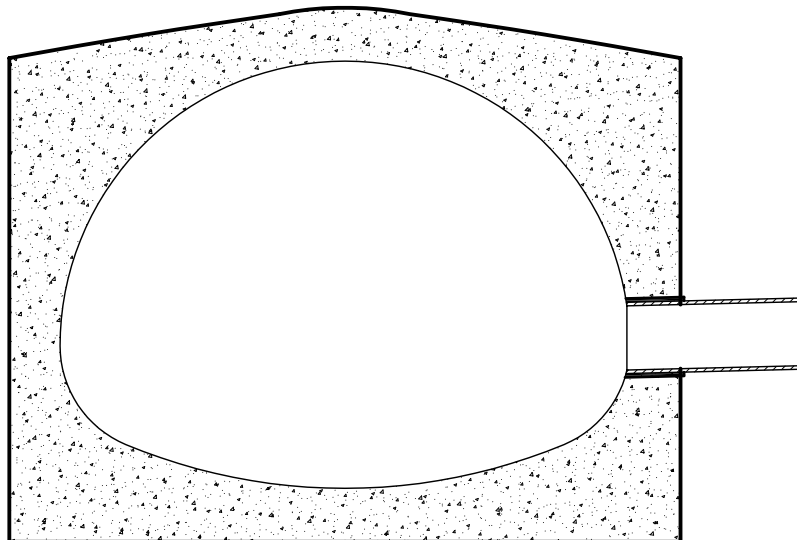
Tubo principale CIRCOLARE: DN > 900  
Tubo immissione: dn ≥ 160 - SN 8



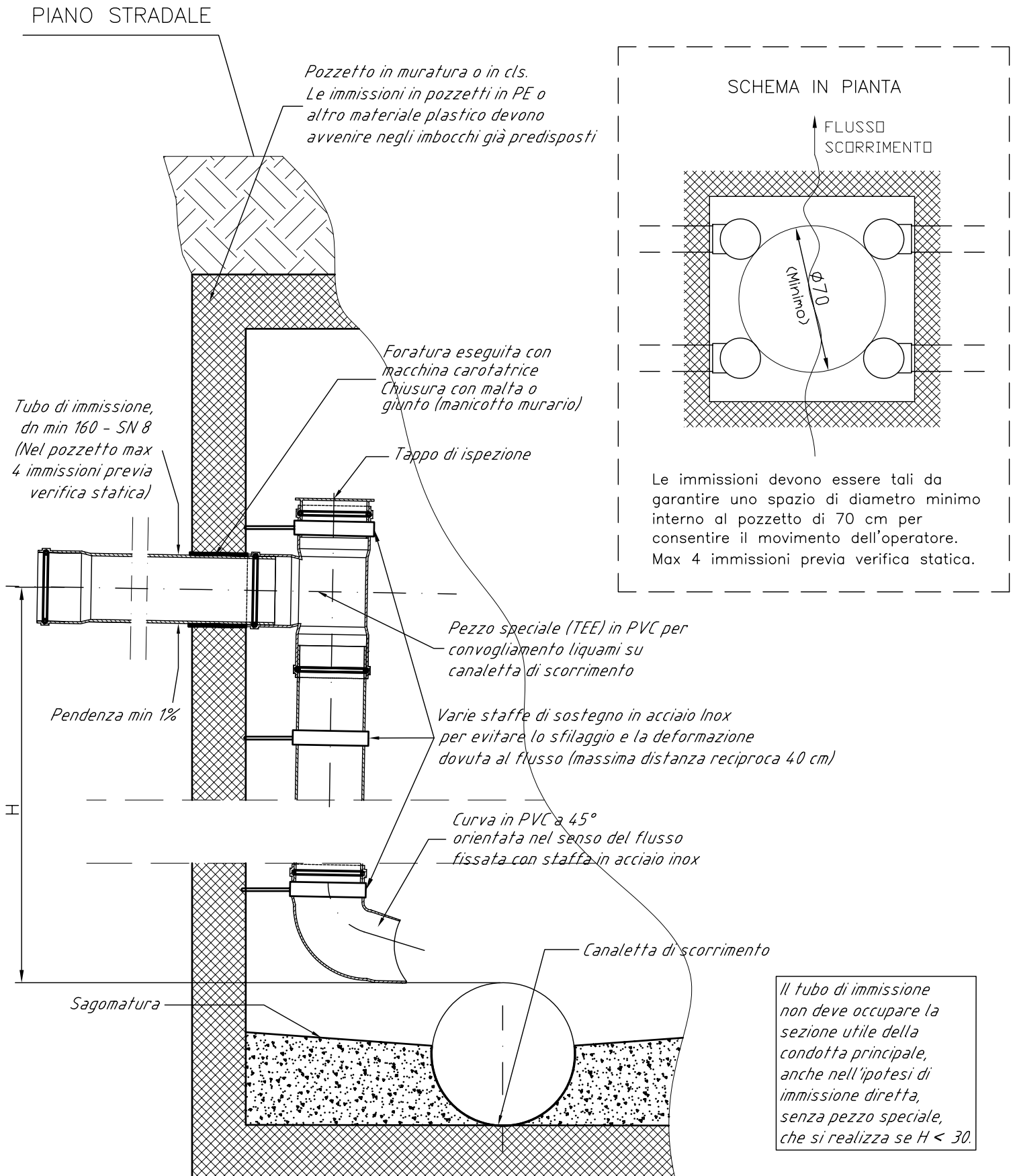
Condotto principale OVOIDALE  
Tubo immissione: dn ≥ 160 - SN 8



Condotto principale tipo VIGENTINO  
Tubo immissione: dn ≥ 160 - SN 8

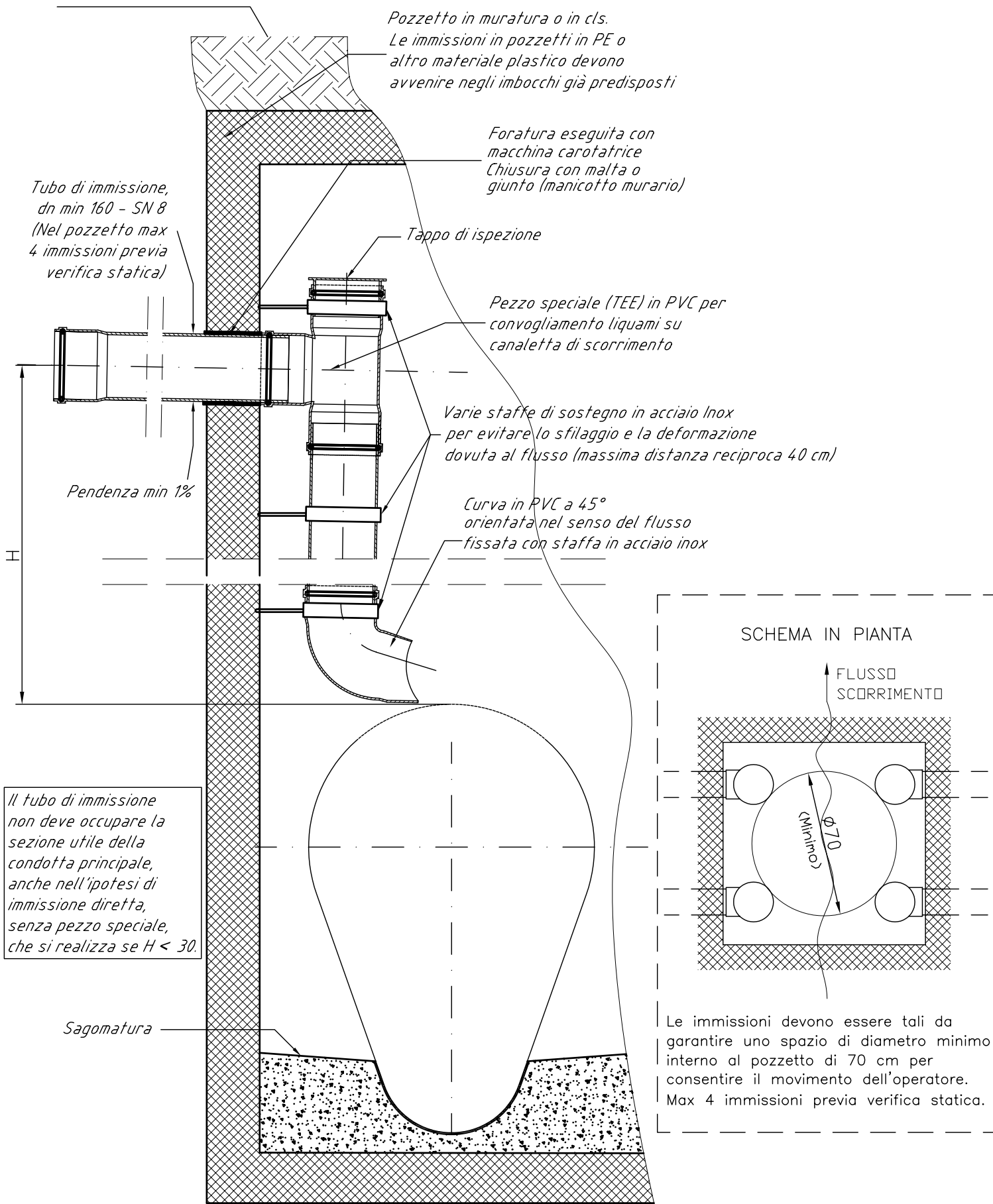


**SCHEMA ALLACCIAMENTO IN POZZETTO  
TUBO IMMISSIONE IN PVC**



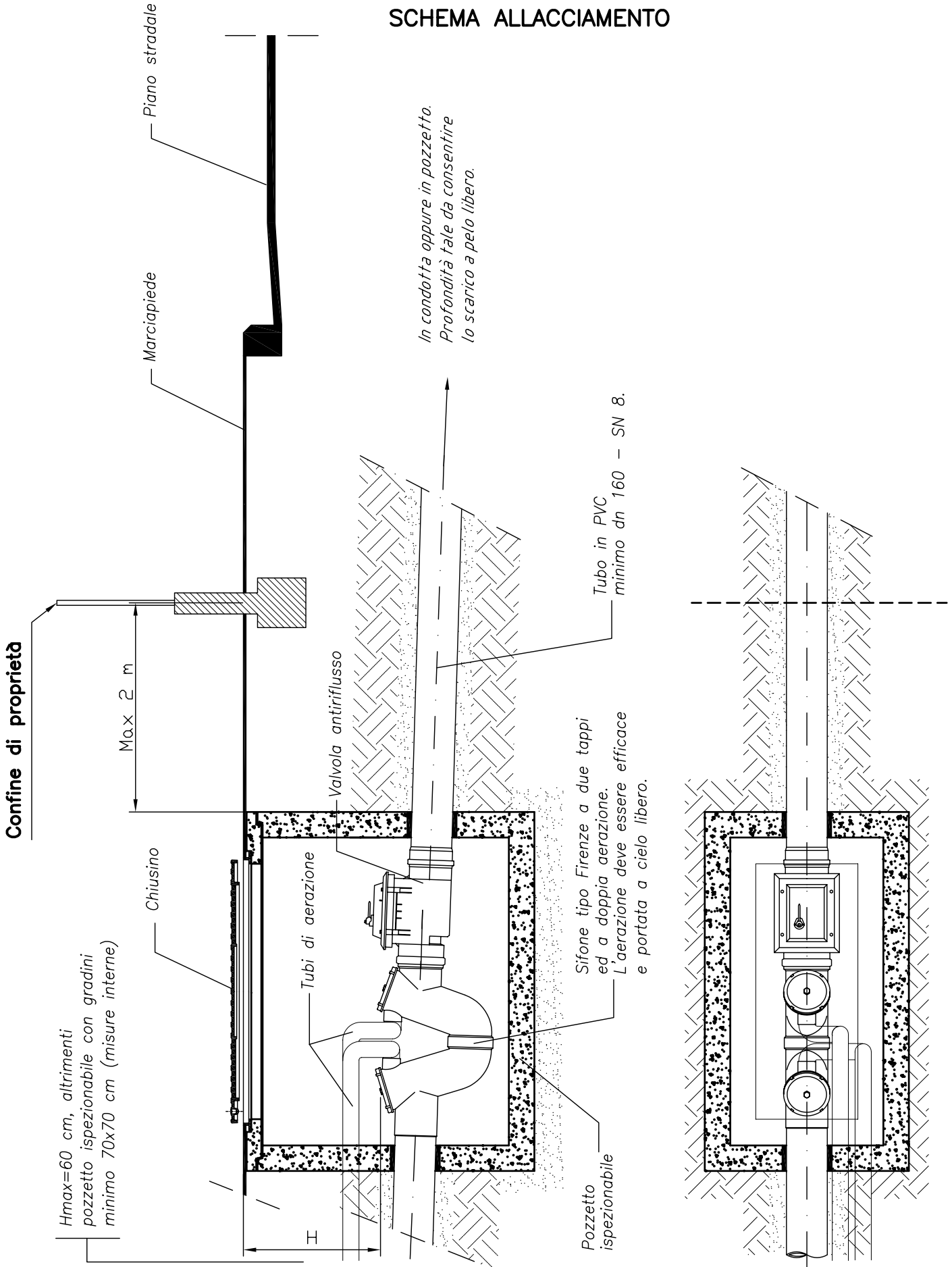
**SCHEMA ALLACCIAMENTO IN POZZETTO  
TUBO IMMISSIONE IN PVC**

PIANO STRADALE



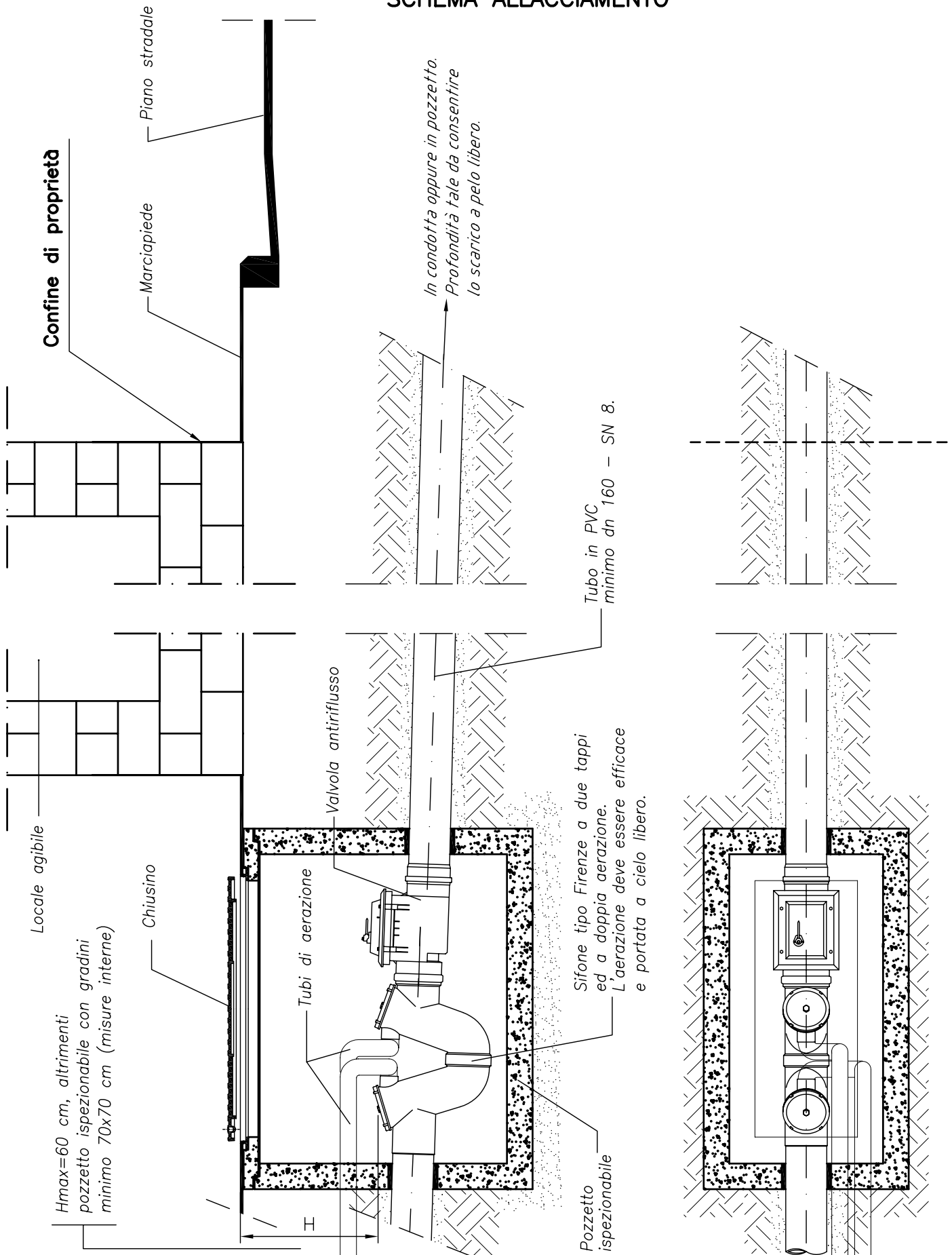


SCHEMA ALLACCIAMENTO



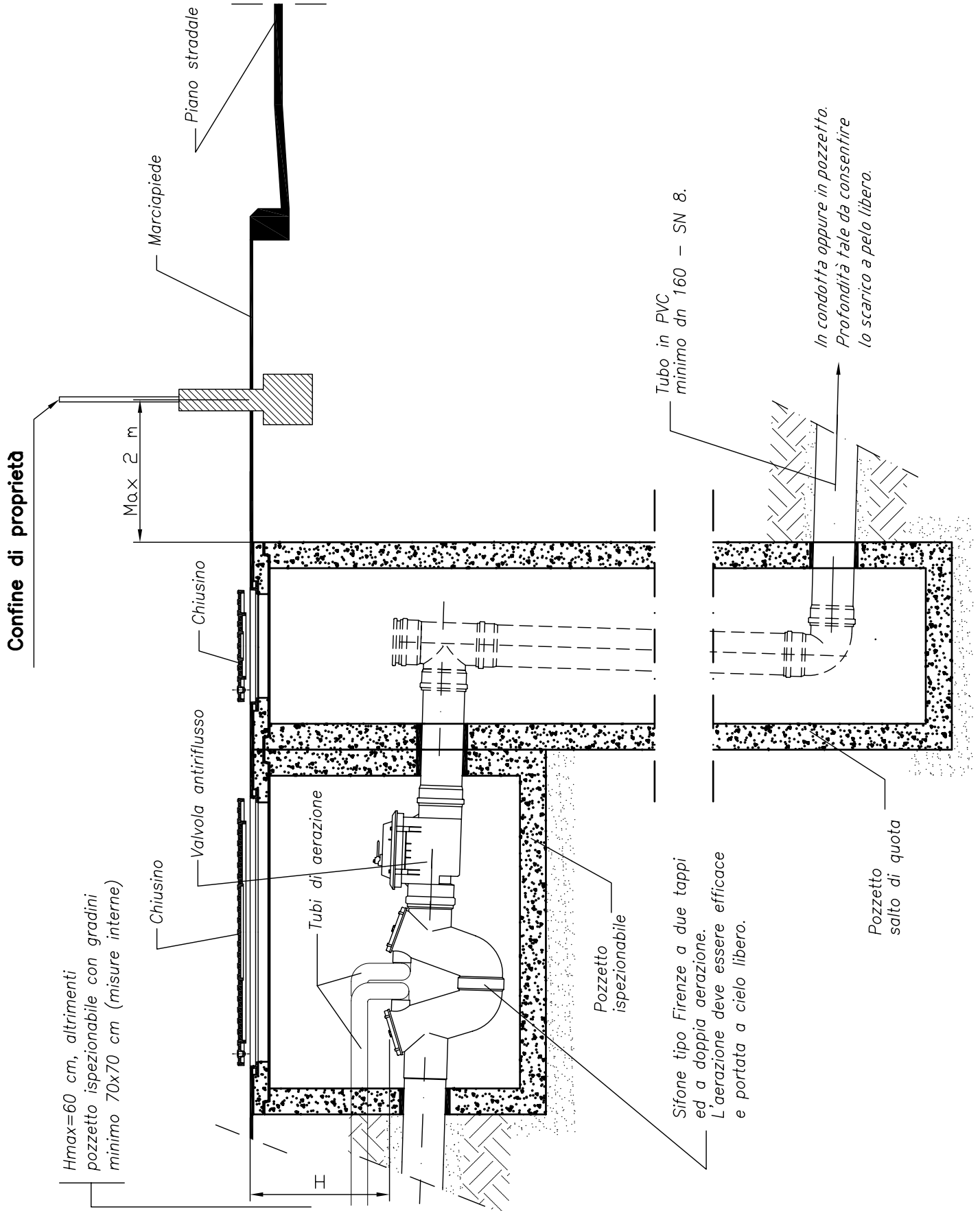
ALLACCIAMENTI FOGNATURA

SCHEMA ALLACCIAMENTO

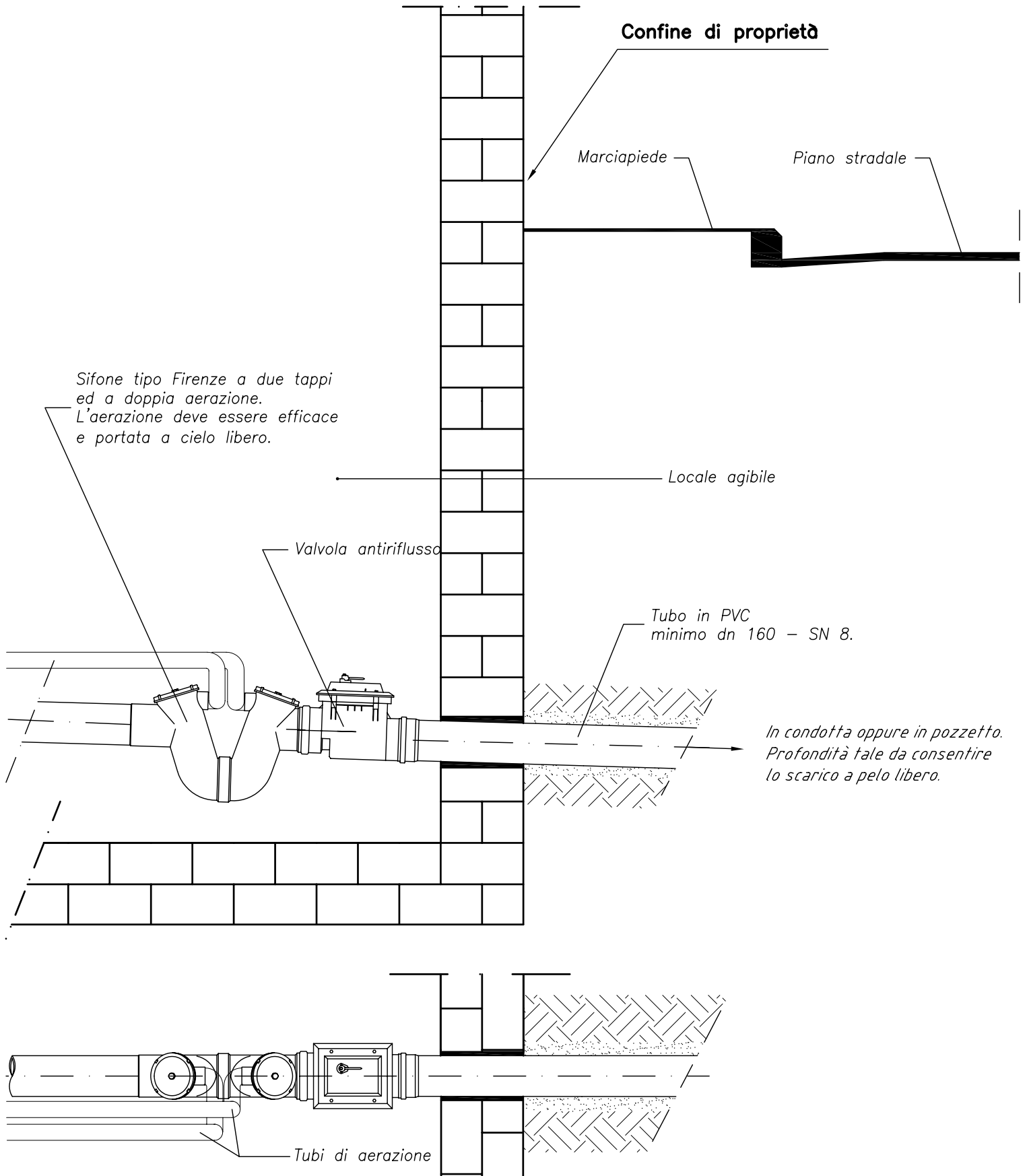


**ALLACCIAMENTI FOGNATURA**

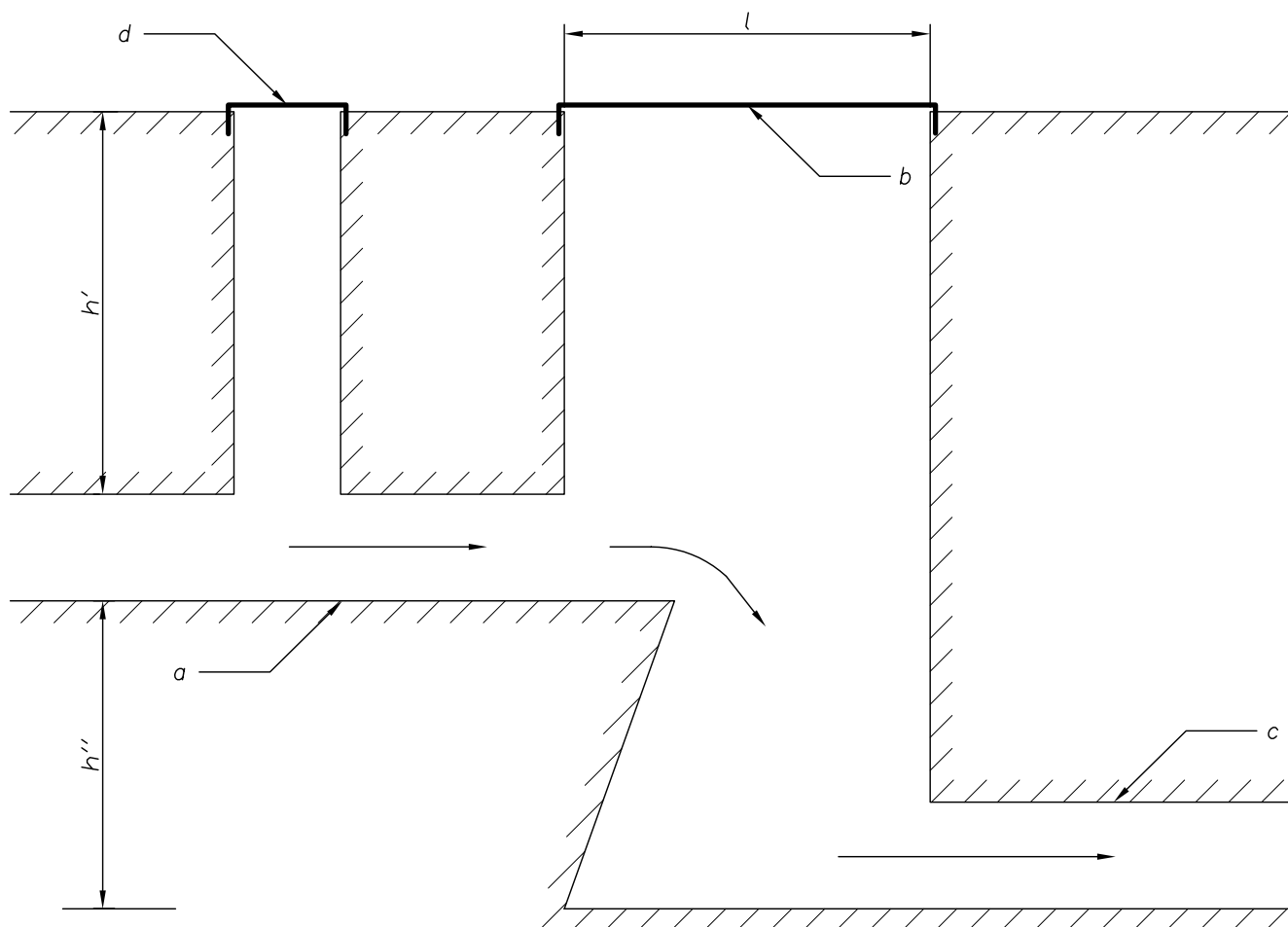
**SCHEMA ALLACCIAMENTO QUALORA SUSSISTANO VINCOLI AUTORIZZATIVI PER LA QUOTA D'INTERRAMENTO DELLE IMMISSIONI IN AREA PUBBLICA**



SCHEMA ALLACCIAMENTO QUALORA SUSSISTANO VINCOLI AUTORIZZATIVI  
PER LA QUOTA D'INTERRAMENTO DELLE IMMISSIONI IN AREA PUBBLICA



SCHEMA TIPO POZZETTO DI ISPEZIONE E PRELIEVO  
PER SCARICHI DI ACQUE REFLUE INDUSTRIALI



Caratteristiche e dimensioni del pozzetto di ispezione e prelievo:

$h'$  = variabile

$h''$  = non inferiore a 40 cm

$l$  = non inferiore a 70 cm

$a$  = tronco di fognatura che convoglia le acque nel pozzetto

$b$  = bocca del pozzetto di sezione quadrata

$c$  = tronco di fognatura di uscita delle acque

$d$  = pozzetto per il prelievo automatico del campione (diametro minimo 30 cm)

## **REGOLAMENTO DEL SERVIZIO IDRICO INTEGRATO**

### **PARTE C SERVIZI FOGNATURA E DEPURAZIONE**

#### **Allegato 3 Tabelle**

- assimilabilità secondo l'articolo 101 comma 7 del D.Lgs.152/06
- parametri di assimilabilità degli scarichi di acque reflue industriali agli scarichi di acque reflue domestiche
- valori-limite per lo scarico in rete fognaria
- tabella classificazione scarichi in base al criterio di prevalenza

**Approvato dall'Assemblea dell'Agenzia di ambito per i servizi pubblici di Bologna**

**in data 23/05/2007**

**e successivamente in data 28/05/2008**

## TABELLA 1

Peso vivo medio annuo corrispondente ad una produzione di 340 kg di azoto, al netto delle perdite di stoccaggio e distribuzione, da considerare ai fini dell'assimilazione delle acque reflue domestiche (articolo 101 comma 7 del d.lgs. n. 152/06).

| SPECIE ALLEVATA                  | PESO VIVO MEDIO PER ANNO (TONNELLATA) |
|----------------------------------|---------------------------------------|
| Scrofe con suinetti fino a 30 kg | 3,4                                   |
| Suini in accrescimento/ingrasso  | 3                                     |
| Vacche da latte in produzione    | 2,5                                   |
| Rimonta vacche da latte          | 2,8                                   |
| Bovini all'ingrasso              | 4                                     |
| Galline ovaiole                  | 1,5                                   |
| Polli da carne                   | 1,4                                   |
| Tacchini                         | 2                                     |
| Cunicoli                         | 2,4                                   |
| Ovicaprini                       | 3,4                                   |
| Equini                           | 4,9                                   |

## TABELLA 2

Parametri di assimilabilità degli scarichi di acque reflue industriali agli scarichi di acque reflue domestiche, ai sensi dell'articolo 45 della sezione C del regolamento del Servizio idrico integrato, riferiti alla tabella I del punto 5) della direttiva regionale concernente indirizzi per l'applicazione del d.lgs. n. 152/1999 approvata con atto deliberativo della Giunta regionale n. 1053 del 09.06.2003;

| PARAMETRI                                    | UNITA' DI MISURA | LIMITI           |
|--|------------------|------------------|
| 1 PORTATA MEDIA                              | mc/giorno        | 15               |
| 2 pH   |                  | 5,5 - 9,5        |
| 3 TEMPERATURA                                | °C               | ≤ 30             |
| 4 COLORE (diluizione 1:40)                   |                  | non percettibile |
| 5 MATERIALI GROSSOLANI                       |                  | assenti          |
| 6 SOLIDI SOSPESI TOTALI                      | mg/l             | ≤ 700            |
| 7 BOD5 (come ossigeno)                       | mg/l             | ≤ 300            |
| 8 COD (come ossigeno)                        | mg/l             | ≤ 700            |
| 9 RAPPORTO COD/BOD5                          |                  | ≤ 2,2            |
| 10 FOSFORO TOTALE (come P)                   | mg/l             | ≤ 30             |
| 11 AZOTO AMMONIACALE (come NH <sub>4</sub> ) | mg/l             | ≤ 50             |
| 12 AZOTO NITROSO (come N)                    | mg/l             | ≤ 0,6            |
| 13 AZOTO NITRICO (come N)                    | mg/l             | ≤ 30             |
| 14 GRASSI E OLI ANIMALI E VEGETALI           | mg/l             | ≤ 40             |
| 15 TENSIOATTIVI                              | mg/l             | ≤ 20             |

Per i restanti parametri/sostanze valgono i valori limite previsti alla tabella 3 dell'allegato 5 del d.lgs. n. 152/06. per lo scarico in acque superficiali.



**TABELLA 3**

Valori-limite di emissione in fognatura.

| Numero parametro | PARAMETRI                                 | unità di misura | Limiti                               |
|------------------|---|-----------------|--------------------------------------|
| 1                | PH  |                 | 5,5-9,5                              |
| 2                | Temperatura                               | °C              | < 40°C                               |
| 3                | Colore                                    |                 | non percettibile con diluizione 1:40 |
| 4                | Odore                                     |                 | non deve essere causa di molestie    |
| 5                | materiali grossolani                      |                 | Assenti                              |
| 6                | Solidi sospesi totali                     | mg/L            | ≤200                                 |
| 7                | BOD <sub>5</sub> (come O <sub>2</sub> )   | mg/L            | ≤250                                 |
| 8                | COD (come O <sub>2</sub> )                | mg/L            | ≤500                                 |
| 9                | Alluminio                                 | mg/L            | ≤2,0                                 |
| 10               | Arsenico                                  | mg/L            | ≤0,5                                 |
| 11               | Bario                                     | mg/L            | -                                    |
| 12               | Boro                                      | mg/L            | ≤4                                   |
| 13               | Cadmio                                    | mg/L            | ≤0,02                                |
| 14               | Cromo totale                              | mg/L            | ≤4                                   |
| 15               | Cromo VI                                  | mg/L            | ≤0,20                                |
| 16               | Ferro                                     | mg/L            | ≤4                                   |
| 17               | Manganese                                 | mg/L            | ≤4                                   |
| 18               | Mercurio                                  | mg/L            | ≤0,005                               |
| 19               | Nichel                                    | mg/L            | ≤4                                   |
| 20               | Piombo                                    | mg/L            | ≤0,3                                 |
| 21               | Rame                                      | mg/L            | ≤0,4                                 |
| 22               | Selenio                                   | mg/L            | ≤0,03                                |
| 23               | Stagno                                    | mg/L            |                                      |
| 24               | Zinco                                     | mg/L            | ≤1,0                                 |
| 25               | Cianuri totali (come CN)                  | mg/L            | ≤1,0                                 |
| 26               | Cloro attivo libero                       | mg/L            | ≤0,3                                 |
| 27               | Solfuri (come H <sub>2</sub> S)           | mg/L            | ≤2                                   |
| 28               | Solfiti (come SO <sub>3</sub> )           | mg/L            | ≤2                                   |
| 29               | Solfati (come SO <sub>4</sub> )           | mg/L            | ≤1000                                |
| 30               | Cloruri                                   | mg/L            | ≤1200                                |
| 31               | Fluoruri                                  | mg/L            | ≤12                                  |
| 32               | Fosforo totale (come P)                   | mg/L            | ≤10                                  |
| 33               | Azoto ammoniacale (come NH <sub>4</sub> ) | mg /L           | ≤30                                  |
| 34               | Azoto nitroso (come N)                    | mg/L            | ≤0,6                                 |
| 35               | Azoto nitrico (come N)                    | mg /L           | ≤30                                  |
| 36               | Grassi e oli animali/vegetali             | mg/L            | ≤40                                  |
| 37               | Idrocarburi totali                        | mg/L            | ≤10                                  |
| 38               | Fenoli                                    | mg/L            | ≤1                                   |
| 39               | Aldeidi                                   | mg/L            | ≤2                                   |
| 40               | Solventi organici aromatici               | mg/L            | ≤0,4                                 |

|    |  |           |  |
|----|--|-----------|--|
| 41 | Solventi organici azotati              | mg/L      | ≤0,2   |
| 42 | Tensioattivi totali                    | mg/L      | ≤4   |
| 43 | Pesticidi fosforati                    | mg/L      | ≤0,10  |
| 44 | Pesticidi totali (esclusi i fosforati) | mg/L      | ≤0,05  |
|    | tra cui:                               |           |  |
| 45 | - aldrin                               | mg/L      | ≤0,01  |
| 46 | - dieldrin                             | mg/L      | ≤0,01  |
| 47 | - endrin                               | mg/L      | ≤0,002   |
| 48 | - isodrin                              | mg/L      | ≤0,002   |
| 49 | Solventi clorurati                     | mg/L      | ≤2   |
| 50 | <i>Escherichia coli</i>                | UFC/100mL |  |
| 51 | Saggio di tossicità acuta              |           | il campione non è accettabile quando dopo 24 ore il numero degli organismi immobili è uguale o maggiore del 80% del totale |

#### Parametri aggiuntivi rispetto al d.lgs. 152/06

| Numero parametro | <b>PARAMETRI</b>      | unità di misura | Limiti massimi raccomandati |
|------------------|-----------------------|-----------------|-----------------------------|
| 8 bis            | COD/BOD <sub>5</sub>  |                 | ≤2,2                        |
| 35 bis           | Azoto totale (come N) | mg/L            | ≤50                         |

**TABELLA 4**

Classificazione degli scarichi in base al criterio di prevalenza

| ATTIVITA'   | A.R.<br>INDUSTRIALI | A. R.<br>DOMESTICHE | ATTIVITA'   | A.R.<br>INDUSTRIALI | A. R.<br>DOMESTICHE |
|---|---------------------|---------------------|---|---------------------|---------------------|
| Allevamenti ittici (2)  | ●                   |                     | Editoria – tipografia (con acque di lavorazione)  | ●                   |                     |
| Magazzini ortofrutticoli (con scarico acque di lavorazione) (2)                   | ●                   |                     | Raffineria  | ●                   |                     |
| Magazzini ortofrutticoli (senza scarico acque di lavorazione)                     |                     | ●                   | Industria di prodotti chimici   | ●                   |                     |
| Cave  | ●                   |                     | Industria delle materie plastiche (con acque di lavorazione)  | ●                   |                     |
| Produzione di sale  | ●                   |                     | Produzione di vetroceramici e/o ceramici  | ●                   |                     |
| Industrie alimentari della carne (lavorazione e conservazione)                    | ●                   |                     | Produzione e lavorazione di metallo (con acque di lavorazione)  | ●                   |                     |
| Industrie alimentari del pesce (lavorazione e conservazione)                      | ●                   |                     | Produzione e distribuzione energia elettrica, gas, acqua e trattamento rifiuti (con acque di lavorazione)                 | ●                   |                     |
| Industrie alimentari di frutta e ortaggi (lavorazione e conservazione)            | ●                   |                     | Autolavaggi   | ●                   |                     |
| Industrie alimentari di oli e grassi (lavorazione e conservazione)                | ●                   |                     | Auto officine con lavaggio pezzi (con acque di lavorazione)   | ●                   |                     |
| Industria lattiero casearia (lavorazione e conservazione)                         | ●                   |                     | Autodemolitori  | ●                   |                     |
| Lavorazione di granaglie e prodotti amidacei                                      | ●                   |                     | Lavaggio cisterne ed autocisterne   | ●                   |                     |
| Cantine (2)   | ●                   |                     | Distributori di carburanti  | ●(1)                |                     |
| Industrie di produzione bevande in genere (liquorificio, ecc.)                    | ●                   |                     | Commercio al dettaglio con lavorazione di carni o pesce   |                     | ●                   |
| Frantoi (2)   | ●                   |                     | Rivendita pane  |                     | ●                   |
| Magazzini di granaglie e prodotti amidacei (senza lavorazione)                    |                     | ●                   | Forno – Pasticceria – Pasta fresca – Rosticceria  |                     | ●                   |
| Ind. per l'alimentazione animale (lavorazione e conservazione)                    | ●                   |                     | Chioschi per piadine – Gelaterie e similari   |                     | ●                   |
| Produzione pasti industriali  | ●                   |                     | Alberghi con ristorazione – Ristoranti - Mense  |                     | ●**                 |
| Ind. tessili con acqua di produzione  | ●                   |                     | Alberghi senza ristorazione   |                     | ●                   |
| Ind. tessili senza acqua di produzione  |                     | ●                   | Bar   |                     | ●                   |
| Industria conciaria   | ●                   |                     | Impianti natatori (3)   |                     | ●**                 |
| Industria del legno e derivati (con acque di lavorazione)                         | ●                   |                     | Lavanderie a secco a ciclo chiuso e lavanderie ad acqua per l'utenza residenziale – Stirerie                              |                     | ●                   |
| Cartiera  | ●                   |                     | Lavanderie industriali  | ●                   |                     |
| Ipermercati con attività di lavorazione degli alimenti che produca acque reflue   |                     | ●**                 | Laboratori di parrucchieri, barbieri e istituti di bellezza   |                     | ●                   |
| Ipermercati senza attività di lavorazione degli alimenti che produca acque reflue |                     | ●                   | Ambulatori medici   |                     | ●**                 |
| Produzione di prodotti dermocosmetici con lavorazione e lavaggio attrezzature     | ●                   |                     | Strutture sanitarie (case di cura, ospedali, laboratori di analisi)   | ●                   |                     |
| Confezionamento di prodotti dermocosmetici senza uso di acque                     |                     | ●                   | Deposito prodotti vari (materie prime e rifiuti, ecc.) con possibile contaminazione delle acque meteoriche di dilavamento | ●                   |                     |

\*\*con eventuali prescrizioni tecniche indicate nell'autorizzazione all'allaccio.

- (1): le acque meteoriche di dilavamento dei piazzali dovranno essere soggette ad un trattamento appropriato secondo quanto indicato nella delibera della Regione Emilia-Romagna n. 286 del 14 febbraio 2005.
- (2) Sono considerate acque reflue industriali se non assimilate per legge alle domestiche.
- (3) Solo se rispettano il limite di portata giornaliera fissata dalla tab 1 del punto 5 della d.g.r. 1053/03.

**REGOLAMENTO DEL SERVIZIO IDRICO INTEGRATO**

**PARTE C  
SERVIZI FOGNATURA E DEPURAZIONE**

**Allegato 4**

**Procedura autorizzazione per lo scarico di acque reflue industriali  
ed industriali assimilabili alle domestiche**

**Approvato dall'Assemblea dell'Agenzia di ambito per i servizi pubblici di Bologna**

**in data 23/05/2007**

**e successivamente in data 28/05/2008**

# Indice

|   |   |
|---|---|
| 1. Generalità .....   | 1 |
| 2. Autorizzazioni per nuovi scarichi di acque reflue industriali e acque reflue industriali assimilate ed assimilabili alle domestiche..... | 1 |
| 3. Procedura di rinnovo dell'autorizzazione .....   | 2 |
| 4. Modulistica.....   | 3 |

## 1. Generalità

Si disciplinano le procedure di rilascio delle autorizzazioni allo scarico secondo quanto previsto dal d.lgs. n. 152/06 per gli scarichi di acque reflue industriali e per gli scarichi di acque reflue industriali assimilate ed assimilabili alle domestiche e dalla delibera della Giunta regionale n. 1053 del 09/06/2003 concernente gli indirizzi per l'applicazione del d.lgs. n. 152/99 e s.m.i..

Per chiedere l'autorizzazione allo scarico in fognatura o il rinnovo di un'autorizzazione precedente, i titolari degli scarichi si devono rivolgere allo Sportello Unico Attività Produttive (SUAP) o, ove assente, all'ufficio preposto del Comune ove lo scarico è ubicato.

Presso tali soggetti, devono essere disponibili i seguenti moduli:

- domanda di autorizzazione / rinnovo autorizzazione / variazione / voltura per scarico di acque reflue industriali/urbane, come da facsimile in paragrafo 4;
- modulo di accettazione del pagamento degli oneri di istruttoria per il rilascio del parere relativo all'autorizzazione allo scarico di acque reflue in fognatura, come da facsimile in paragrafo 4;
- domanda di allacciamento alla rete fognaria come da modulo contenuto nell'allegato 1 al regolamento.

Il modulo per la presentazione della domanda di autorizzazione o di rinnovo dell'autorizzazione allo scarico dovrà essere compilato in ogni sua parte ed essere correlato da tutti gli allegati richiesti.

Per gli scarichi industriali che si approvvigionano totalmente dal pubblico acquedotto i volumi scaricati saranno quelli dichiarati nel modulo di richiesta di autorizzazione allo scarico e saranno confrontati con le letture del misuratore di utenza se presente.

Per gli scarichi industriali in fognatura che utilizzano fonti di approvvigionamento alternative al pubblico acquedotto, i titolari devono dotarsi di idoneo strumento di misura dei quantitativi prelevati, che può essere fornito su richiesta dal gestore del Servizio idrico integrato. Tale strumento deve essere sempre accessibile al gestore per le letture di controllo. Le eventuali attività di verifica di buon funzionamento delle apparecchiature di misura sono sempre consentite al gestore, che le svolgerà senza richiedere alcun onere all'utente titolare dell'apparecchiatura controllata. I volumi scaricati saranno quelli dichiarati nel modulo di richiesta di autorizzazione allo scarico e saranno confrontati con le letture dello strumento di misura dei quantitativi prelevati.

Per gli insediamenti che danno luogo a scarico in fognatura di acque reflue industriali e di acque reflue industriali assimilate ed assimilabili alle domestiche i cui prelievi e/o scarichi di lavorazione risultino superiori ai limiti volumetrici indicati nell'autorizzazione, il gestore si riserva la facoltà di imporre in qualsiasi momento l'installazione di misuratori di portata allo scarico o al prelievo al fine di definire esattamente i volumi di acqua utilizzati nelle lavorazioni e scaricati in fognatura.

## 2. **Autorizzazioni per nuovi scarichi di acque reflue industriali e acque reflue industriali assimilate ed assimilabili alle domestiche**

Ai sensi della sezione C del regolamento, sono da intendersi nuovi scarichi di acque reflue industriali e di acque reflue industriali assimilate ed assimilabili alle domestiche quelli relativi a:

- a) acque reflue scaricate da nuovi edifici o installazioni in cui si svolgono attività commerciali o di produzione di beni, diverse dalle acque reflue domestiche e dalle acque meteoriche di dilavamento;
- b) scarichi di acque reflue industriali già autorizzati relativi ad attività trasferite in altro luogo ovvero soggette a significative modifiche del ciclo produttivo da cui derivi uno scarico avente caratteristiche

qualitativamente o quantitativamente diverse da quelle dello scarico preesistente (articolo 124, comma 12, del d.lgs. n. 152/06).

In caso di domanda di autorizzazione allo scarico di acque reflue industriali, il richiedente presenta la domanda redatta su apposita modulistica e corredata della documentazione integrativa indicata. Il richiedente dovrà corredare la domanda con il modulo di accettazione del pagamento degli oneri di istruttoria per il rilascio del parere relativo all'autorizzazione allo scarico di acque reflue in fognatura da parte del gestore. Tali oneri sono fissati dal gestore e sono riportati nel relativo prezzario. Per il relativo pagamento il gestore emetterà fattura intestata al richiedente l'autorizzazione.

Nel caso in cui il rilascio dell'autorizzazione allo scarico sia subordinato all'espressione del parere tecnico dell'ARPA, il richiedente dovrà corredare la domanda anche con il modulo di accettazione del pagamento degli oneri di istruttoria fissati dalla Regione Emilia-Romagna per le prestazioni dell'Agenzia. L'ARPA emetterà fattura intestata al richiedente dell'autorizzazione allo scarico.

Lo Sportello Unico Attività Produttive (SUAP) o, ove assente, l'ufficio preposto del Comune, al ricevimento della domanda e della documentazione accessoria ne verificano la completezza e ne inoltrano una copia al gestore ed eventualmente all'ARPA, allegando il/i modulo/i di impegno al pagamento degli oneri di rilascio del/dei parere/i.

Il gestore, entro 45 giorni dalla data di ricezione della domanda, esprime il proprio parere in merito alla richiesta di autorizzazione allo scarico inviandolo all'ufficio da cui è pervenuta la richiesta per il rilascio dell'autorizzazione. Nel caso sia richiesto, ARPA esprimerà il proprio parere entro 60 giorni, comprensivo di quello del gestore.

Qualora la documentazione presentata risulti insufficiente per il rilascio del parere, il gestore richiede all'ufficio da cui è pervenuta la richiesta, entro 30 giorni dalla data di ricezione della domanda, le integrazioni ritenute necessarie. La richiesta di integrazioni blocca la decorrenza dei termini per il rilascio del parere da parte del gestore che riprenderanno dalla data di ricezione delle integrazioni.

Il gestore, tenuto conto della capacità dei propri impianti di depurazione e della tipologia di attività richiedente, valutata l'impossibilità di accettare all'impianto lo scarico da questa derivante anche con prescrizioni, può comunicare parere negativo all'autorizzazione, dandone adeguata motivazione scritta.

Il gestore, nel caso in cui ritenga opportuno che lo scarico generato dall'attività in esame necessiti di un pretrattamento, comunica all'ufficio da cui è pervenuta la richiesta il proprio parere favorevole al rilascio dell'autorizzazione allo scarico, allegando le prescrizioni ritenute idonee.

E' facoltà del gestore, con oneri a proprio carico, effettuare tutti i sopralluoghi ed i controlli che ritenga necessari per valutare il rispetto delle prescrizioni contenute nell'autorizzazione.

La richiesta di allacciamento alla fognatura va inoltrata direttamente al gestore utilizzando l'opportuna modulistica.

### **3. Procedura di rinnovo dell'autorizzazione**

Il rinnovo dell'autorizzazione allo scarico di acque reflue va richiesto ai soggetti di cui al comma 2 del punto 1 sull'apposita modulistica. La domanda di rinnovo va inoltrata un anno prima della data prevista per la scadenza dell'autorizzazione. Il richiedente dovrà corredare la domanda del modulo di impegno al pagamento degli oneri amministrativi di rilascio del parere da parte del gestore. Per il relativo pagamento il gestore emetterà fattura intestata al richiedente l'autorizzazione.

Nel caso in cui il rinnovo dell'autorizzazione allo scarico sia subordinato all'espressione del parere tecnico dell'ARPA, il richiedente dovrà corredare la domanda anche con il modulo di accettazione del pagamento degli oneri di istruttoria fissati dalla Regione Emilia-Romagna per le prestazioni dell'Agenzia. L'ARPA emetterà fattura intestata al richiedente dell'autorizzazione allo scarico.



I soggetti di cui al comma 2 del punto 1, al ricevimento della domanda e della documentazione accessoria ne verificano la completezza e ne inoltrano una copia al gestore ed eventualmente all'ARPA allegando il/i modulo/i di impegno al pagamento degli oneri di rilascio del/dei parere/i. Il gestore, entro 45 giorni dalla data di ricezione della domanda, esprime il proprio parere in merito alla richiesta di autorizzazione allo scarico inviandolo all'Ente da cui è pervenuta la richiesta per il rinnovo dell'autorizzazione. Nel caso sia richiesto ARPA esprimerà il proprio parere entro 60 giorni, comprensivo di quello del gestore.

Qualora la documentazione presentata risulti insufficiente per il rilascio del parere, il gestore richiede all'ufficio da cui è pervenuta la richiesta, entro 30 giorni dalla data di ricezione della domanda, le integrazioni ritenute necessarie. La richiesta di integrazioni blocca la decorrenza dei termini per il rilascio del parere da parte del gestore che riprenderanno dalla data di ricezione delle integrazioni.

I richiedenti sono autorizzati allo scarico anche dopo la decorrenza dei termini dell'autorizzazione, nel rispetto di quanto previsto nella precedente autorizzazione, solo se hanno provveduto ad inoltrare la domanda di rinnovo secondo quanto previsto dall'articolo 124 comma 8 del d.lgs. n. 152/06.

Per scarichi di sostanze pericolose di cui all'articolo 57 del presente regolamento, i richiedenti sono autorizzati allo scarico anche dopo la decorrenza dei termini dell'autorizzazione per un periodo massimo di sei mesi, trascorsi i quali lo stesso dovrà cessare immediatamente. Tale condizione è applicabile se la domanda di rinnovo è stata presentata un anno prima della scadenza e comunque nel rispetto di quanto previsto nella precedente autorizzazione.

#### **4. Modulistica**

Seguono i moduli:

- Fac-simile delle domanda di autorizzazione allo scarico
- Fac-simile delle domanda di rinnovo dell'autorizzazione allo scarico
- Fac-simile delle domanda di voltura dell'autorizzazione allo scarico
- Scheda di rilevamento dell'attività e dello scarico di acque reflue industriali e/o di acque meteoriche di dilavamento da stabilimento industriale
- Modulo di accettazione del pagamento degli oneri di istruttoria per il rilascio del parere del gestore relativo all'autorizzazione allo scarico di acque reflue in fognatura
- Modulo di impegno al pagamento degli oneri di rilascio del parere di ARPA

marca  
da bollo  
legale

**AL COMUNE DI XXX**

Il sottoscritto (1) \_\_\_\_\_

in qualità di \_\_\_\_\_

della Ditta \_\_\_\_\_

Sede Legale in \_\_\_\_\_ Via \_\_\_\_\_ Prov. \_\_\_\_\_

(recapito telefonico n. \_\_\_\_\_)

esercente \_\_\_\_\_ l'attività \_\_\_\_\_ di \_\_\_\_\_

classificata industria insalubre

non classificata industria insalubre

dell'immobile sito in Comune di \_\_\_\_\_ Prov. \_\_\_\_\_  
in via \_\_\_\_\_ n. \_\_\_\_\_

### **CHIEDE**

a norma degli artt. 124 e 125 del d.lgs. 152/06 e del vigente regolamento del Servizio idrico integrato

### **l'AUTORIZZAZIONE ALLO SCARICO**

nella fognatura comunale di via \_\_\_\_\_ delle acque provenienti dal processo produttivo svolto nel sopra indicato insediamento;

Allo scopo allega in \_\_\_\_\_ copie:

1. Idonea planimetria sottoscritta da tecnico abilitato (in scala 1:200 minima) con esatta indicazione della localizzazione del/i punto/i di immissione dello scarico in questione nel corpo ricettore e del/i punto/i di misurazione e campionamento delle acque reflue, riportante anche il tracciato delle reti fognarie interne dell'insediamento (acque bianche, acque nere, acque tecnologiche), il progetto in pianta e sezione del/i pozzetto/i di campionamento e l'ubicazione dell'eventuale impianto di trattamento delle acque di scarico;
2. Planimetria catastale dell'insediamento;
3. Relazione tecnica relativa all'attività svolta presso l'insediamento, sulle modalità di stoccaggio dei rifiuti e materie prime e le schede di sicurezza dei prodotti utilizzati;
4. Relazione tecnica inerente il sistema di scolo delle acque reflue;
5. Relazione tecnica, planimetria e sezioni dell'impianto di depurazione con le schede di sicurezza dei reagenti utilizzati;

6. Relazione tecnica sul funzionamento dei sistemi di sicurezza e le procedure operative da adottarsi in caso di incidente, guasto, manutenzione degli impianti;
7. Scheda di rilevamento di scarico.

Il sottoscritto è consapevole delle disposizioni di cui all'art. 46 del d.p.r. 28.12.2000 n. 445, delle sanzioni previste dall'art. 76 e della decadenza dei benefici prevista dall'art. 75 del medesimo d.p.r. in caso di dichiarazioni false e mendaci.

\_\_\_\_\_, lì

firma (2)

\_\_\_\_\_

(1) I dati personali richiesti nel modulo saranno trattati dal Comune di nel rispetto delle disposizioni del d.lgs. n. 196 del 30/06/2003. Dichiaro inoltre di avere preso visione dell'informazione prevista in tale decreto.

Data

Firma

\_\_\_\_\_

\_\_\_\_\_

marca  
da bollo  
legale

**AL COMUNE DI XXX**

Il sottoscritto (1) \_\_\_\_\_

in qualità di \_\_\_\_\_

della Ditta \_\_\_\_\_

Sede Legale in \_\_\_\_\_ Via \_\_\_\_\_ Prov. \_\_\_\_\_

(recapito telefonico n. \_\_\_\_\_)

esercente \_\_\_\_\_ l'attività \_\_\_\_\_ di \_\_\_\_\_

classificata industria insalubre

non classificata industria insalubre

dell'immobile sito in Comune di \_\_\_\_\_ Prov. \_\_\_\_\_  
in via \_\_\_\_\_ n. \_\_\_\_\_

### **CHIEDE**

a norma degli artt. 124 e 125 del d.lgs. 152/06 e del vigente regolamento del Servizio idrico integrato

### **il RINNOVO DELL'AUTORIZZAZIONE ALLO SCARICO**

**P.G. N. \_\_\_\_\_ DEL \_\_\_\_\_ IN SCADENZA IL \_\_\_\_\_**

nella fognatura comunale di via \_\_\_\_\_ delle acque  
provenienti dal processo produttivo svolto nel sopra indicato insediamento;

Allo scopo allega in \_\_\_\_\_ copie:

- Dichiarazione del titolare dello scarico di corrispondenza dell'attività produttiva, degli impianti fognari e degli eventuali impianti di trattamento delle acque di scarico a quanto indicato in sede di rilascio dell'autorizzazione di cui si chiede il rinnovo o eventuali aggiornamenti degli impianti produttivi e di trattamento delle acque di scarico; (3)
- Analisi qualitativa degli scarichi esistenti rilevabile da rapporto di prova avente data non anteriore a tre mesi dalla data di presentazione della domanda e firmato da tecnico abilitato. Il campione sottoposto ad analisi dovrà essere stato prelevato da personale del laboratorio effettuante l'analisi;
- Copia dell'autorizzazione di cui si chiede il rinnovo.

Il sottoscritto è consapevole delle disposizioni di cui all'art. 46 del d.p.r. 28.12.2000 n. 445, delle sanzioni previste dall'art. 76 e della decadenza dei benefici prevista dall'art. 75 del medesimo d.p.r. in caso di dichiarazioni false e mendaci.

\_\_\_\_\_, lì

firma (2)

\_\_\_\_\_

(1) I dati personali richiesti nel modulo saranno trattati dal Comune di nel rispetto delle disposizioni del d.lgs. n. 196 del 30/06/2003. Dichiaro inoltre di avere preso visione dell'informazione prevista in tale decreto.

Data

Firma

\_\_\_\_\_

\_\_\_\_\_

marca  
da bollo  
legale

**AL COMUNE DI XXX**

Il sottoscritto (1) \_\_\_\_\_

in qualità di \_\_\_\_\_

della Ditta \_\_\_\_\_

Sede Legale in \_\_\_\_\_ Via \_\_\_\_\_ Prov. \_\_\_\_\_

(recapito telefonico n. \_\_\_\_\_)

esercente \_\_\_\_\_ l'attività \_\_\_\_\_ di \_\_\_\_\_

dell'immobile sito in Comune di \_\_\_\_\_ Prov. \_\_\_\_\_  
in via \_\_\_\_\_ n. \_\_\_\_\_

### **CHIEDE**

a norma del d.lgs. 152/06 e del vigente regolamento del Servizio idrico integrato

la **VOLTURA DELL'AUTORIZZAZIONE ALLO SCARICO**

**P.G. N. \_\_\_\_\_ DEL \_\_\_\_\_ RILASCIATA**

alla Ditta \_\_\_\_\_

Sede Legale in \_\_\_\_\_ Via \_\_\_\_\_ Prov. \_\_\_\_\_

(recapito telefonico n. \_\_\_\_\_)

esercente \_\_\_\_\_ l'attività \_\_\_\_\_ di \_\_\_\_\_

all'immobile sito in Comune di \_\_\_\_\_ Prov. \_\_\_\_\_  
in via \_\_\_\_\_ n. \_\_\_\_\_

A tale proposito dichiara che **non** sono intervenute modificazioni agli scarichi idrici già autorizzati con il provvedimento sopra citato e che la ns. ditta ha rilevato l'attività preesistente per \_\_\_\_\_ (specificare: es. cessione attività, affitto d'Azienda, variazione della ragione sociale, ecc.).

Allo scopo allega:

- Precedente autorizzazione in originale;
- Copia dell'atto di proprietà o autocertificazione che attesti la titolarità dello scarico;

- Dichiarazione dalla quale risulti il permanere delle caratteristiche quali-quantitative dell'impianto già autorizzato / Fascicolo rilasciato al precedente titolare dello scarico firmato in ogni sua pagina dal subentrante.

Il sottoscritto è consapevole delle disposizioni di cui all'art. 46 del d.p.r. 28.12.2000 n. 445, delle sanzioni previste dall'art. 76 e della decadenza dei benefici prevista dall'art. 75 del medesimo d.p.r. in caso di dichiarazioni false e mendaci.

\_\_\_\_\_, lì

firma (2)

\_\_\_\_\_

(1) I dati personali richiesti nel modulo saranno trattati dal Comune di nel rispetto delle disposizioni del d.lgs. n. 196 del 30/06/2003. Dichiaro inoltre di avere preso visione dell'informazione prevista in tale decreto.

Data

Firma

\_\_\_\_\_

\_\_\_\_\_

(2) Da sottoscrivere dall'interessato in presenza del dipendente addetto ovvero sottoscritte e presentate unitamente a copia fotostatica non autenticata di un documento di identità del sottoscrittore o secondo le ulteriori modalità di cui all'art. 38 del d.p.r. 445/00.

(3) Per ciò che riguarda l'autocertificazione della corrispondenza dell'attività produttiva si può utilizzare la scheda di rilevamento dell'attività e dello scarico di acque reflue industriali e/o di acque meteoriche di dilavamento da stabilimento industriale.



**d.lgs. n. 152/06**

**SCHEDA DI RILEVAMENTO DELL'ATTIVITA' E DELLO SCARICO DI  
ACQUE REFLUE INDUSTRIALI E/O DI ACQUE METEORICHE DI  
DILAVAMENTO DA STABILIMENTO INDUSTRIALE**

(da allegare alla domanda di autorizzazione allo scarico)

Primo rilascio

Modifica

Rinnovo

**1) IDENTIFICAZIONE DELL'AZIENDA**

Denominazione \_\_\_\_\_

Sede legale in via \_\_\_\_\_ n° \_\_\_\_\_

cap. \_\_\_\_\_ Comune \_\_\_\_\_ Prov. \_\_\_\_\_

Tel. \_\_\_\_\_ Fax \_\_\_\_\_ E-mail \_\_\_\_\_

N° iscrizione C.C.I.A.A. \_\_\_\_\_ Codice ISTAT \_\_\_\_\_

C.F. \_\_\_\_\_ Partita I.V.A. \_\_\_\_\_

Legale rappresentante \_\_\_\_\_

recapito in via \_\_\_\_\_ n° \_\_\_\_\_

cap. \_\_\_\_\_ Comune \_\_\_\_\_

Tel. \_\_\_\_\_ Fax \_\_\_\_\_ E-mail \_\_\_\_\_

**2) DATI GENERALI DELLO STABILIMENTO**

Denominazione \_\_\_\_\_

Via \_\_\_\_\_ n° \_\_\_\_\_

cap. \_\_\_\_\_ Comune \_\_\_\_\_

C.F. \_\_\_\_\_ Partita I.V.A. \_\_\_\_\_

Responsabile dello stabilimento produttivo:

Via \_\_\_\_\_ n° \_\_\_\_\_

cap. \_\_\_\_\_ Comune \_\_\_\_\_

Tel. \_\_\_\_\_ Fax \_\_\_\_\_ E-mail \_\_\_\_\_

Responsabile legale dello scarico:

Nome \_\_\_\_\_ Cognome \_\_\_\_\_

Luogo e data di nascita \_\_\_\_\_



B2) SOTTOPRODOTTI O PRODOTTI INTERMEDI

| <b>Denominazione</b> | <b>Unità di misura</b> | <b>Q.tà max giornaliera prodotta</b> | <b>Q.tà annuale prodotta</b> |
|----------------------|------------------------|--------------------------------------|------------------------------|
|                      |                        |                                      |                              |
|                      |                        |                                      |                              |
|                      |                        |                                      |                              |
|                      |                        |                                      |                              |
|                      |                        |                                      |                              |
|                      |                        |                                      |                              |

B3) PRODOTTI FINITI

| <b>Denominazione</b> | <b>Unità di misura</b> | <b>Q.tà max giornaliera prodotta</b> | <b>Q.tà annuale prodotta</b> |
|----------------------|------------------------|--------------------------------------|------------------------------|
|                      |                        |                                      |                              |
|                      |                        |                                      |                              |
|                      |                        |                                      |                              |
|                      |                        |                                      |                              |
|                      |                        |                                      |                              |
|                      |                        |                                      |                              |

DEPOSITO MATERIE PRIME EFFETTUATO:

All'interno dello stabilimento

All'esterno dello stabilimento

MODALITA' DI DEPOSITO MATERIE PRIME

---

---

---

---

---

---

---

---

---

---

B4) APPROVVIGIONAMENTO IDRICO

| Fonte      | Denominazione ed estremi autorizzazione rilasciata da ente gestore | Quantità massima prelevata |         | Utilizzazione |           |            | Quantità riciclata |
|------------|--|----------------------------|---------|---------------|-----------|------------|--------------------|
|            |  | mc/giorno                  | mc/anno | processo %    | servizi % | raffred. % | Mc/anno            |
| Acquedotto |  |                            |         |               |           |            |                    |
| Fiume      |  |                            |         |               |           |            |                    |
| Canale     |  |                            |         |               |           |            |                    |
| Lago       |  |                            |         |               |           |            |                    |
| Pozzo      |  |                            |         |               |           |            |                    |

Misuratori di portata installati : generale (al punto di prelievo)

parziale (al prelievo idrico del ciclo produttivo)

#### B5) RIFIUTI

DEPOSITO RIFIUTI EFFETTUATO:

All'interno dello stabilimento

All'esterno dello stabilimento

MODALITA' DI DEPOSITO TEMPORANEO DI RIFIUTI

---



---



---



---



---



---



---



---



---



---

INFORMAZIONI AGGIUNTIVE RELATIVE A RIFIUTI COSTITUITI DA ACQUE REFLUE:

Luogo di deposito temporaneo \_\_\_\_\_

Modalità di smaltimento:

in proprio

a terzi

| Codice rifiuto | Quantità annua prodotta (in m <sup>3</sup> o kg) |
|----------------|--|
|                |  |
|                |  |
|                |  |
|                |  |

#### **4) SCARICO**

##### **A) IMPIANTO DI TRATTAMENTO DI ACQUE REFLUE (DEPURATORE)**

Presenza del depuratore            SI            NO

In caso affermativo fornire le seguenti informazioni:

##### **Caratteristiche qualitative dei reflui in ingresso all'impianto di trattamento**

| Parametro | Concentrazioni mg/l | Parametro | Concentrazioni mg/l |
|-----------|---------------------|-----------|---------------------|
|           |                     |           |                     |
|           |                     |           |                     |
|           |                     |           |                     |
|           |                     |           |                     |
|           |                     |           |                     |
|           |                     |           |                     |

Tipo di impianto/trattamento

---

---

---

Tipo di gestione:    Individuale diretta            Consortile

Affidata a ditta esterna (nome ditta) \_\_\_\_\_  
indirizzo \_\_\_\_\_

Capacità di trattamento            m<sup>3</sup>/giorno \_\_\_\_\_

Fanghi prodotti                      m<sup>3</sup>/giorno \_\_\_\_\_

m<sup>3</sup>/anno \_\_\_\_\_

Caratteristiche chimico-fisiche dei fanghi prodotti

---

---

---

Luogo e modalità di stoccaggio dei fanghi prima dello smaltimento

---

---

---

Smaltimento dei fanghi prodotti:

In proprio

A terzi    A ditte debitamente autorizzate ai  
sensi del d.lgs. 152/06

## **B) CARATTERISTICHE DELLO SCARICO TERMINALE**

Lo scarico terminale è formato:

dalle acque reflue industriali di un unico processo produttivo

dalle acque reflue industriali provenienti da processi produttivi diversi

dall'unione delle acque reflue industriali provenienti dai processi produttivi con  
altre acque reflue prodotte all'interno dello stabilimento specificare:

acque reflue domestiche (servizi igienici, mense ecc..)

acque meteoriche di dilavamento

Presenza di ulteriori punti terminali di scarico originati dallo stabilimento:    SI    NO

in caso affermativo specificare numero, tipologia e recapito di tali scarichi (la loro  
localizzazione deve essere riportata sulle planimetrie allegate alla domanda di  
autorizzazione):

altri scarichi di acque reflue industriali

in rete fognaria

in acque superficiali

sul suolo

---

scarichi di acque reflue domestiche (servizi igienici, mense ecc..)

in rete fognaria

in acque superficiali

sul suolo

---

scarichi di acque meteoriche di dilavamento

in rete fognaria

in acque superficiali

sul suolo

---

ulteriori dati sulle superfici di raccolta delle acque meteoriche:

superfici di tetti e/o terrazze

mq \_\_\_\_\_

superfici impermeabili scoperte (piazzali, ecc..)

mq \_\_\_\_\_

superfici permeabili (aree verdi, ecc..)

mq \_\_\_\_\_

### B1) CORPO IDRICO RICETTORE PUBBLICA FOGNATURA

---

### B2) DATI SULLA PORTATA DELLO SCARICO

|  | <b>CONTINUO</b><br>(lo scarico è in atto tutti i giorni lavorativi) |                                      | <b>DISCONTINUO</b><br>(lo scarico avviene ad intervalli regolari nei giorni lavorativi) |  | <b>PERIODICO</b><br>(lo scarico non è in atto tutti i giorni lavorativi) |  |
|--|---|--------------------------------------|---|--|--|--|
|  | La q.tà scaricata è <b>COSTANTE</b>                                 | La q.tà scaricata è <b>VARIABILE</b> | La q.tà scaricata è <b>COSTANTE</b><br>nel periodo di scarico                           | La q.tà scaricata è <b>VARIABILE</b><br>nel periodo di scarico | La q.tà scaricata è <b>COSTANTE</b><br>nel periodo di scarico            | La q.tà scaricata è <b>VARIABILE</b><br>nel periodo di scarico |
| <b>Q.tà tot. annua scaricata</b>                             |   |                                      |   |  |  |  |
| <b>Q.tà max scaricata nel periodo di punta</b>               | NO  |                                      | NO  |  | NO   |  |
| <b>Indicare il periodo relativo allo scarico<sup>1</sup></b> | NO  | NO                                   |   |  |  |  |
| <b>Indicare il periodo di massimo scarico</b>                | NO  |                                      | NO  |  | NO   |  |

<sup>1</sup> Tutto l'anno, ovvero mese, settimana, giorni, ore, ecc.

Misuratori di portata installati :

SI

NO

## **5) STRUMENTAZIONE AUTOMATICA DI CONTROLLO**

| <b>Analizzatori in continuo installati</b> | <b>Punto di installazione</b> | <b>Parametri controllati</b> |
|--|-------------------------------|------------------------------|
|  |                               |                              |
|  |                               |                              |
|  |                               |                              |

## **6) SISTEMI DI SICUREZZA**

Sono disponibili sistemi di sicurezza per la segnalazione delle anomalie, il blocco dello scarico, il contenimento delle perdite in caso di guasto, incidente, manutenzione degli impianti?

NO

SI

quali \_\_\_\_\_

\_\_\_\_\_

\_\_\_\_\_

\_\_\_\_\_

Sono state adottate procedure operative di intervento in caso di guasto, incidente, manutenzione degli impianti?

NO

SI

quali \_\_\_\_\_

\_\_\_\_\_

\_\_\_\_\_

\_\_\_\_\_

## **ALTRI DATI**

Descrivere eventuali altre attività non contemplate negli schemi precedenti utili alla caratterizzazione delle acque reflue scaricate:



---

---

---

---

---

Il presente documento è stato compilato da (dati anagrafici e qualifica):

---

---

Data \_\_\_\_\_

**Firma del legale rappresentante**

---



HERA S.p.A.  
Holding Energia Risorse Ambiente  
Sede: Viale C. Berti Pichat, 2/4 - 40127 Bologna  
tel. 051 287212 - fax 051 250418

**ACCETTAZIONE DEL PAGAMENTO DEGLI ONERI DI ISTRUTTORIA PER IL RILASCIO DI PARERE  
RELATIVO AD AUTORIZZAZIONE ALLO SCARICO DI ACQUE REFLUE IN FOGNATURA**

Compilazione a cura del richiedente

Il sottoscritto \_\_\_\_\_

in qualità di \_\_\_\_\_

della Ditta \_\_\_\_\_

Sede Legale in \_\_\_\_\_ Via \_\_\_\_\_ n. \_\_\_\_\_

(recapito telefonico n. \_\_\_\_\_) Partita IVA \_\_\_\_\_

INDIRIZZO RECAPITO FATTURA (se diverso dalla sede legale)

Via \_\_\_\_\_ Comune \_\_\_\_\_

(recapito telefonico n. \_\_\_\_\_)

si impegna al pagamento della somma di **€XXX,00 (Euro XXX/00)** oltre IVA quale corrispettivo per oneri di istruttoria per rilascio di parere relativo ad autorizzazione allo scarico di acque reflue in fognatura.

**N.B. Il pagamento dovrà essere effettuato solo dopo il ricevimento della ns. fattura.**

Data

Firma

\_\_\_\_\_

\_\_\_\_\_

Il sottoscritto, dichiara di esser stato verbalmente informato delle finalità e delle modalità del trattamento cui sono destinati i dati personali, dei propri diritti in ordine alla tutela degli stessi, del nominativo del Responsabile del Trattamento, nonché degli altri elementi previsti dall'articolo 13 d.lgs. n. 196 del 30/6/2003.

Data

Firma

\_\_\_\_\_

\_\_\_\_\_

Per informazioni:

## ARPA – SEZIONE PROVINCIALE DI BOLOGNA

In ottemperanza a quanto previsto dal d.p.r. n. 605 del 29/09/73 e successive modifiche. Vi preghiamo di compilare il seguente modulo al fine di permetterci una corretta fatturazione delle prestazioni richieste.

Si ricorda che il pagamento dovrà essere effettuato solo dopo il ricevimento di nostra fattura.

Si fa presente che in caso di omessa risposta o inesattezza nella compilazione, le sanzioni previste saranno a Vostro carico.

### *Compilazione a carico del richiedente*

**Barrare la casella interessata :**

**PERSONA FISICA**

Cognome ..... Nome .....

Nato a ..... il .....

Domicilio Fiscale: Via ..... n. ....

Località e Comune .....Prov.....

CAP ..... Tel. ....

CODICE FISCALE

**DITTA**

RAGIONE SOCIALE .....

Indirizzo Sede Legale Via .....n. ....

Località e Comune .....Prov.....

CAP ..... Tel. ....

NUMERO PARTITA IVA

CODICE FISCALE

**Indirizzo a cui inviare la Fattura :** Via .....n. ....

Località e Comune .....Prov.....

CAP ..... Tel. ....

**DATA**

**FIRMA DEL RICHIEDENTE  
PER IMPEGNO AL PAGAMENTO**

\_\_\_\_\_

\_\_\_\_\_

### *Compilazione a carico dei Tecnici del Distretto Urbano*

**OGGETTO DELLA PRESTAZIONE:** .....

.....

.....

**DATA DELLA PRESTAZIONE :** .....

**PRESTAZIONE:** .....

**IMPORTO:** ..... **IVA 20%** ..... **TOTALE** .....

**REGOLAMENTO DEL SERVIZIO IDRICO INTEGRATO**

**SEZIONE C  
SERVIZI FOGNATURA E DEPURAZIONE**

**Allegato 5**

**Modello di denuncia annuale per prelievi acqua da fonti diverse da pubblico acquedotto, da parte dei titolari di scarichi di acque reflue domestiche o ad esse assimilate che recapitano in pubblica fognatura**

**Approvato dall'Assemblea dell'Agenzia di ambito per i servizi pubblici di Bologna**

**in data 23/05/2007**

**e successivamente in data 28/05/2008**



**REGOLAMENTO DEL SERVIZIO IDRICO INTEGRATO**

**SEZIONE C  
SERVIZI FOGNATURA E DEPURAZIONE**

**Allegato 6**  
**Modello di denuncia annuale per scarichi di acque reflue  
industriali in pubblica fognatura**

**Approvato dall'Assemblea dell'Agenzia di ambito per i servizi pubblici di Bologna**

**in data 23/05/2007**

**e successivamente in data 28/05/2008**



➤ **PRELIEVI:**

1.) **DA ACQUEDOTTO CON FORNITURA DIRETTA HERA SPA E UNO O PIU' CONTATORI A SERVIZIO ESCLUSIVO:**

| Numero contratto                   | Matricola contatore | Data iniziale | Lettura mc. | Data finale | Lettura mc. | Totale mc. |
|------------------------------------|---------------------|---------------|-------------|-------------|-------------|------------|
|                                    |                     |               |             |             |             |            |
|                                    |                     |               |             |             |             |            |
|                                    |                     |               |             |             |             |            |
| TOTALE PRELIEVI DA ACQUEDOTTO HERA |                     |               |             |             |             |            |

2.) **DA ACQUEDOTTO CON FORNITURA TRAMITE UNO O PIU' CONTATORI DIVISIONALI A SERVIZIO ESCLUSIVO:**

| Nome della eventuale società              | Data iniziale | Lettura mc. | Data finale | Lettura mc. | Totale mc. |
|---|---------------|-------------|-------------|-------------|------------|
|   |               |             |             |             |            |
|   |               |             |             |             |            |
|   |               |             |             |             |            |
| TOTALE PRELIEVI DA ACQUEDOTTO DIVISIONALE |               |             |             |             |            |

3.) **DA POZZO PRIVATO:**

| Fabbrica e matricola contatore   | Data iniziale | Lettura mc. | Data finale | Lettura mc. | Totale mc. |
|----------------------------------|---------------|-------------|-------------|-------------|------------|
|                                  |               |             |             |             |            |
|                                  |               |             |             |             |            |
|                                  |               |             |             |             |            |
| TOTALE PRELIEVI DA POZZI PRIVATI |               |             |             |             |            |

4.) **DA ACQUA SUPERFICIALE O CISTERNA:**

| Data iniziale                               | Lettura mc. | Data finale | Lettura mc. | Totale mc. |
|---|-------------|-------------|-------------|------------|
|   |             |             |             |            |
|   |             |             |             |            |
| TOTALE PRELIEVI DA ACQUE SUPERF. O CISTERNE |             |             |             |            |

|                                   |  |
|-----------------------------------|--|
| <b>TOTALE PRELEVATO ANNUO MC.</b> |  |
|-----------------------------------|--|

*RIPORTARE LA SOMMA DEI TOTALI DEI SINGOLI QUADRI*

➤ **CONFERIMENTI:**

A DITTE AUTORIZZATE PER SMALTIMENTO REFLUI LIQUIDI (olii esausti, solventi, fanghi liquidi, ecc.):

| Descrizione refluo | Nominativo ditta | Indirizzo | Totale mc / kg. |
|--------------------|------------------|-----------|-----------------|
|                    |                  |           |                 |
|                    |                  |           |                 |
|                    |                  |           |                 |

➤ **SCARICHI:**

IN RETE FOGNARIA, qualora sia provvisto di misuratori allo scarico:

| Fabbrica contatore | Matricola contatore | Data iniziale | Lettura mc. | Data finale | Lettura mc. | Totale mc. |
|--------------------|---------------------|---------------|-------------|-------------|-------------|------------|
|                    |                     |               |             |             |             |            |
|                    |                     |               |             |             |             |            |
|                    |                     |               |             |             |             |            |

IN RETE FOGNARIA di acque meteoriche di dilavamento, qualora sia provvisto di misuratore:

| Fabbrica contatore | Matricola contatore | Data iniziale | Lettura mc. | Data finale | Lettura mc. | Totale mc. |
|--------------------|---------------------|---------------|-------------|-------------|-------------|------------|
|                    |                     |               |             |             |             |            |
|                    |                     |               |             |             |             |            |

IN RETE FOGNARIA di acque meteoriche di dilavamento, in caso non sia provvisto di misuratore, dichiarare:

**SUPERFICIE SCOLANTE: .....m<sup>2</sup>**

**SI ALLEGA CERTIFICATO DI ANALISI SULLE ACQUE DI SCARICO ESEGUITO DURANTE L'ANNO .....(2)**  
**SI ALLEGA COPIA AUTORIZZAZIONE ALLO SCARICO (3)**

DATA

TIMBRO DELLA DITTA  
E FIRMA DEL LEGALE RAPPRESENTANTE

\_\_\_\_\_

\_\_\_\_\_



**N.B. : IL PRESENTE MODULO DOVRA' ESSERE RESTITUITO DEBITAMENTE COMPILATO ENTRO IL 31 gennaio**